

## Handsender - Programmierung:

**Codierung lernen** (falls erforderlich)  
Diese Funktion dient dazu auf einen zusätzlichen Handsender die Codierung eines bereits vorhandenen Senders zu übertragen.



### Hinweis!

Die Steckverbindungen auf beiden Seiten des Senders sind identisch verwendbar.



### Achtung!

Durch eine Betätigung des Senders kann das Tor gestartet werden!

### Schritt 1:

- Verbinden Sie beide Sender über den beiliegenden Lernstecker ①.

### Schritt 2:

- Betätigen Sie den vorhandenen Sender und halten Sie die Taste gedrückt. Die LED im Sender leuchtet.

### Schritt 3:

- Betätigen Sie die gewünschte Taste des neuen Senders während Sie die Taste des vorhandenen Senders gedrückt halten.

Nach 1 - 2 Sek. leuchtet die LED vom neuen Sender konstant.  
Die Programmierung ist beendet.  
Der neue Handsender hat jetzt die Codierung vom vorhandenen Handsender übernommen.

- Entfernen Sie den Lernstecker ①.

## Programming of hand transmitter:

**Learn coding** (if necessary)  
This function is meant to transmit the coding of an existing hand transmitter to an additional hand transmitter.



### Advice:

Both sides of the plug connections can be used identically.



### Attention!

An actuation of the hand transmitter may start the door movement!

### Step 1:

- Connect both hand transmitters by means of the enclosed coding plug ①.

### Step 2:

- Actuate the existing hand transmitter and hold the button. The LED on the transmitter is on.

### Step 3:

- Actuate the desired button of the new hand transmitter and hold the button of the existing hand transmitter.

After 1 - 2 sec. the LED on the new transmitter is glowing permanently.  
Programming is terminated.  
The new hand transmitter has now taken over the coding of the existing hand transmitter.

- Remove the coding plug ①.

## Programmation de l'émetteur manuel:

**Apprentissage du code** (si nécessaire)  
Cette fonction permet de transférer le code d'un émetteur manuel sur un autre émetteur supplémentaire.



### Remarque:

Les deux branchements situés des deux côtés de l'émetteur peuvent être utilisés de la même façon.



### Attention!

La porte peut démarrer par un appui sur l'émetteur manuel!

### Première étape :

- Reliez les deux émetteurs avec la prise de codage fournie ①.

### Deuxième étape :

- Actionnez l'émetteur déjà codé puis maintenez la touche appuyée. Le témoin lumineux de l'émetteur s'allume.

### Troisième étape :

- Appuyez sur la touche sélectionnée du nouvel émetteur tout en maintenant la touche du premier émetteur appuyée.

Après 1 à 2 secondes, le témoin lumineux du nouvel émetteur reste allumé en permanence.  
La programmation est alors terminée.  
Le nouvel émetteur a enregistré le code du premier émetteur manuel.

- Retirez la prise de codage ①.

## Handzender - Programmeren:

**Code leren** (indien nodig)  
Deze functie dient om de code van een bestaande handzender over te dragen op een andere handzender.



### Opmerking!

De insteekverbindingen aan beide zijden van de handzender zijn identiek en gelijktijdig bruikbaar.



### Opgelet!

Door bediening van de handzender kan de deur worden bedient!

### Stap 1:

- Verbindt beide handzenders met de bijgevoegde programmeerstekker ①.

### Stap 2:

- Bedien de bestaande handzender en houd de drukknop ingedrukt. De LED in de zender brandt.

### Stap 3:

- Druk op de gewenste drukknop van de nieuwe handzender terwijl u de drukknop van de reeds bestaande handzender ingedrukt houdt.

Na 1 - 2 sec. brandt de LED van de nieuwe handzender constant.  
De programmering is beëindigd. De nieuwe handzender heeft nu de code van de bestaande handzender overgenomen.

- Verwijder de programmeerstekker ①.

## Telecomando - Programmazione:

**Memorizzazione della codifica** (in caso di necessità)  
Questa funzione serve a trasmettere la codifica di un telecomando già esistente su un telecomando supplementare.



### Avvertenza!

I collegamenti ad innesto su ambedue i lati del telecomando possono essere utilizzati nello stesso modo.



### Attenzione!

L'azionamento del telecomando può mettere in movimento la porta!

### 1° passo:

- Collegare i due telecomandi tramite la spina di memorizzazione ① compresa nella dotazione.

### 2° passo:

- Azionare il telecomando già esistente e tenere premuto il tasto. Il LED del telecomando si accende.

### 3° passo:

- Azionare il tasto desiderato del telecomando nuovo tenendo premuto il tasto del telecomando già esistente.

Dopo 1-2 secondi il LED del telecomando nuovo si accende in modo costante. La programmazione è finita. Il telecomando nuovo ha memorizzato la codifica del telecomando preesistente.

- Togliere la spina di memorizzazione ①.

## Programmering av håndsender:

**Programmering av koding** (ved behov)  
Denne funksjonen benyttes til å overføre kodingen som er programmert på en eksisterende håndsender til en ekstra håndsender.



### Merk!

Pluggforbindelsene på begge sider av håndsenderen kan brukes identisk.



### OBS!

Man kan starte porten ved å betjene håndsenderen!

### Skritt 1:

- Kople de to senderne sammen ved hjelp av det vedlagte programmeringsstøpslet ①.

### Skritt 2:

- Betjen den eksisterende senderen og hold tasten trykket. LED-lampen i senderen lyser.

### Skritt 3:

- Betjen ønsket tast på den nye håndsenderen mens du holder tasten på den eksisterende håndsenderen trykket.

Etter 1 - 2 sekunder lyser LED-lampen til den senderen konstant.  
Programmeringen er avsluttet.  
Den nye håndsenderen har nå overtatt kodingen fra den eksisterende håndsenderen.

- Fjern programmeringsstøpsel ①.

## Távkezelő programozása:

**Kódolás betanítása** (ha szükséges)  
Ez a művelet arra szolgál, hogy egy létező (vezér) távkezelő kódolását át lehessen vinni egy második távkezelőbe.



### Útmutatás!

A távkezelő két oldalán lévő dugaszoló csatlakozókat azonos módon lehet használni.



### Figyelem!

A távkezelő működtetése elindíthatja a kaput!

### 1. lépés:

- Kösse össze a két kezelőt a mellékelt ① tanuló csatlakozódugóval.

### 2. lépés:

- Működtesse a meglévő kezelőt és tartsa lenyomva a gombot. A kezelő LED lámpája ég.

### 3. lépés:

- Miközben lenyomva tartja a meglévő távkezelő gombját, működtesse az új távkezelő használni kívánt gombját.

1 - 2 másodperc múlva az új távkezelő LED lámpája felgyullad és égve marad.  
A programozás befejeződött.  
Az új távkezelő immár átvette a meglévő távkezelő kódolását.

- Távolítsa el az ① tanuló csatlakozódugót.

## Ročni oddajnik - Programiranje:

**Kodiranje naučiti se** (v primeru da je potrebno)  
Ta funkcija služi za to, da se na dodatni ročni oddajnik prenese kodiranje že obstoječega ročnega oddajnika.



### Opozorilo!

Vtične povezave na obeh straneh ročnega oddajnika so uporabljive identično.



### Pozor!

S sprožitvijo ročnega oddajnika se lahko vrata štartajo!

### Korak 1:

- Povežite oba oddajnika preko priloženega učnega vtikača ①.

### Korak 2:

- Sprožite obstoječi oddajnik in držite tipko pritisnjeno. LED v oddajniku sveti.

### Korak 3:

- Sprožite željeno tipko novega ročnega oddajnika medtem ko tipko obstoječega ročnega oddajnika držite pritisnjeno.

Po 1 - 2 sekundah sveti LED od novega oddajnika konstantno.  
Programiranje je končano.  
Nov ročni oddajnik je sedaj prevzel kodiranje od obstoječega ročnega oddajnika.

- Odstranite učni vtikač ①.

## Ruční vysílač – programování:

**Učení kódování** (v případě potřeby)  
Tato funkce slouží k přenosu kódování ze stávajícího ručního vysílače na přídatný ruční vysílač.



### Upozornění!

Konektory na obou stranách ručního vysílače jsou identicky použitelné.



### Pozor!

Uvedením ručního vysílače do činnosti se vrata mohou nastartovat!

### Krok 1:

- Spojte oba vysílače přes připojený konektor pro učení ①.

### Krok 2:

- Uvedte stávající ruční vysílač v činnost a nechejte tlačítko stisknuté. LED ve vysílači svítí.

### Krok 3:

- Uvedte zvolené tlačítko nového ručního vysílače v činnost a zároveň nechejte stisknuté tlačítko stávajícího ručního vysílače.

Po 1 - 2 sek. svítí LED nového vysílače stálým světlem.  
Programování je ukončeno.  
Nový ruční vysílač nyní převzal kódování stávajícího ručního vysílače.

- Odejměte konektor pro učení ①.

## Programowanie pilota:

**Uczenie kodowania** (jeśli konieczne)  
Funkcja ta służy do przeniesienia do dodatkowego pilota kodowania pilota już istniejącego.



### Wskazówka!

Złącza wtykowe po obu stronach pilota mają identyczne zastosowanie.



### Uwaga!

Uruchomienie pilota może spowodować uruchomienie bramy!

### Krok 1:

- Połączyc oba nadajniki za pomocą załączonej wtyczki uczącej ①.

### Krok 2:

- Uruchomić istniejący nadajnik i przytrzymać przycisk wciśnięty. Świeci się dioda LED nadajnika.

### Krok 3:

- Przytrzymując wciśnięty przycisk istniejącego pilota nacisnąć żądany przycisk nowego pilota.

Po ok. 1 - 2 s dioda LED nowego nadajnika świeci światłem ciągłym.  
Programowanie jest zakończone.  
Nowy pilot przejął kodowanie z istniejącego pilota.

- Usunąć wtyczkę uczącą ①.

Handsender
Codierung lernen / Codierung ändern

Hand Transmitter
Learning the coding / Altering the coding

Émetteur
Transfert du code / Pour modifier le codage

Handzender
Codering leren / Codering wijzigen

Radiocomando
Come modificare il codice del radiocomando / Apprendimento del codice

Emisor manual
Aprendizaje de la codificación / Modificación de la codificación

Emissor manual
Transmissão autom. da codificação / Modificar a codificação

Handsändare
Inläring av kodning / ändring av kodning

Fjernkontroll
Lære kode / Endre kode

Távkezelő
Kódolás betanítása / Kódolás módosítása

Ročni oddajnik
Kodiranje naučiti se / Kodiranje spremiti

Ruční vysílač
Učení kódování / změna kódování

Pilot
Uczenie kodowania / zmiana kodowania

Käsilähetin
Koodauksen opettelu / koodauksen muuttaminen

Ручной пульт управления (радиобрелок)
Переписать код / Изменить код

Τηλεχειρισμός
Εκμάθηση κωδικού / Αλλαγή κωδικού

Håndsender
Programming af kode / Ændring af kode

手持遥控器
学习编码 / 更改编码

A jelen anyagot szerzői jog védi. Kinyomtatni, akárcsak kivonatosan is, csak engedélyünkel szabad.

A műszaki haladás célját szolgáló módosítások jogát fenntartjuk.

Chráněno autorskými právy
Dotisk, i jen části, možné pouze s naším svolením.
Změny, které slouží technickému pokroku, vyhrazeny.

Chroniona prawem autorskim
Przy wykonywaniu przedruku, także fragmentów, konieczne jest uzyskanie naszej zgody.
Zastrzegamy sobie prawo do wprowadzenia zmian wynikających z postępu technicznego.

Tekijänoikeudellisesti suojattu.
Kopiointi ja jälkipaino, myös osittainen, ainoastaan luvallamme.
Pidätämme oikeudet teknisestä kehityksestä aiheutuviin muutoksiin.

Авторские права защищены.
Перепечатка, даже выдержками, только с нашего разрешения.
Мы оставляем за собой право на изменения, служащие техническому прогрессу.

Προστατεύονται τα πνευματικά δικαιώματα.
Ανατύπωση, ακόμη και τμηματικά, μόνο με την έγκρισή μας.
Με την επιφύλαξη αλλαγών, οι οποίες εξυπηρετούν την τεχνική πρόοδο.

Ophavsretsligt beskyttet.
Genoptryk, også i uddrag, kun med vores tilladelse.
Ændringer, der tjener den tekniske udvikling, forbeholdes.

版權所有
复制，包括部分复制，要经过我们的许可。
我们保留随着技术的进步进行更改的权利。

This transmitter may only be used to operate garage door operators or radio controls for the following purposes: It has to be part of the supply package for the above mentioned controls or it has to be delivered as replacement.

FOR EUROPEAN APPLICATIONS:
This product complies with the essential requirements of the R&TTE directive 1999/5/EC.
The declaration of conformity can be acquired from the supplier referred to in the delivery documents.
868,3 MHz and 433,92 MHz
For use in: EU/CH/FL/NL/IS/PL/CZ/HLT



Stand: 01.2008

#64 167

Urheberrechtlich geschützt.
Nachdruck, auch auszugsweise, nur mit unserer Genehmigung.
Änderungen, die dem technischen Fortschritt dienen, vorbehalten.

Copyright.
No part of this manual may be reproduced without our prior written approval.
We reserve the right to alter details in the interests of progress.

Copyright
Toute reproduction même partielle est interdite sans notre autorisation.
Tous changements de constructions, suite aux évolutions techniques, réservés.

Door de auteurswet beschermd.
Niets uit deze uitgave mag worden veeveelvoudigd en / of openbaar gemaakt door middel van druk, fotocopie, microfilm of op welke andere wijze dan ook zonder voorafgaande toestemming van de uitgever.
Technische wijzigingen voorbehouden.

Diritti d'autore riservati.
Riproduzione, anche solo parziale, previa nostra autorizzazione.
La Ditta si riserva la facoltà di apportare modifiche al prodotto che servano allo sviluppo tecnico.

Copyright.
Prohibida toda reproducción íntegra o parcial sin nuestra previa autorización.
Nos reservamos el derecho a modificaciones en función de los adelantos técnicos.

Reservados os direitos de autor.
A reimpressão, ainda que em extracto, só é permitida com nossa autorização expressa.
Reservamo-nos o direito de proceder a alterações com vista ao progresso técnico.

Upphovsrättskyddat.
Eftertryck, även delvis, endast med vårt tillstånd.
Med förbehåll för ändringar, som tjänar tekniska utvecklingen.

Beskyttet opphavsrett.
Eftertrykk - også i utdrag - bare med vårt tillatelse.
Endringer, som tjener den tekniske utviklingen, forbeholdes.

#### Handsändare – programmering:

**Kodning - inläring** (om erforderligt)
Denna funktion tjänar till att överföra kodningen från en förefintlig handsändare till ytterligare en handsändare.

**Anvisning!**
Instickskontakterna på handsändarens båda sidor kan användas identiskt.

**Observera!**
Genom manövrering av handsändaren kan porten startas!

**Steg 1:**

- Båda sändarna förbinds via den bifogade inlärningsstickkontakten ①.

**Steg 2:**

- Manövrera den föreliggande sändaren och håll tangenten nedtryckt. LED:n i sändaren lyser.

**Steg 3:**

- Manövrera den önskade tangenten på den nya handsändaren samtidigt som tangenten på den förefintliga handsändaren hålls nedtryckt.

Efter 1 - 2 sek. lyser LED:n i den nya handsändaren konstant.
Programmeringen är avslutad.
Den nya handsändaren har nu övertagit kodningen från den förefintliga handsändaren.

- Inlärningsstickkontakten ① avlägsnas.

#### Programação do emissor manual:

**Programar a codificação** (caso necessário)
Esta função serve para transmitir a um emissor manual adicional a codificação de um emissor manual já disponível.

**Observação!**
As conexões de fixa em ambos os lados do emissor manual são utilizáveis de forma indêntica.

**Atenção!**
Por meio do accionamento do emissor manual pode ser dada partida ao portão!

**Passo 1:**

- Conecte ambos os emissores por meio do conector de programação ① incluído no fornecimento.

**Passo 2:**

- Accione o emissor já disponível e mantenha a tecla apertada. O diodo luminoso no emissor brilha.

**Passo 3:**

- Pressione a tecla desejada do novo emissor manual enquanto mantém apertada a tecla do emissor manual já disponível.

Após 1 - 2 seg. o diodo luminoso do novo emissor brilha constantemente.
A programação está concluída.
O novo emissor manual agora recebeu a codificação do emissor manual já disponível.

- Remova o conector de programação ①.

#### Programación del emisor manual:

**Aprender la codificación** (si es necesario)
Esta función sirve para transferir la codificación de un emisor manual existente a un emisor manual suplementario.

**¡Advertencia!**
Las conexiones por enchufe de ambos lados del emisor manual pueden ser utilizadas de idéntica manera.

**¡Atención!**
Al efectuar el emisor manual, la puerta puede ser puesta en marcha!

**Schritt 1:**

- Conectar ambos emissores manuales mediante el enchufe codificador ① adjunto.

**Paso 2:**

- Accionar la tecla del emisor manual existente y sigue pulsandola. El diodo luminoso del emisor está luciendo.

**Paso 3:**

- Accionar la tecla deseada del emisor nuevo mientras sigue pulsando la tecla del emisor manual existente.

Después de 1 – 2 seg. el diodo luminiscente del emisor nuevo está luciendo de manera permanente.
La programación se termina.
Ahora el nuevo emisor manual aprendió el código del emisor manual existente.

- Desconectar el enchufe codificador ①.

#### Käsilähetin – Ohjelmointi:

**Koodauksen opettaminen** (tarvittaessa)
Tämän toiminnon avulla voit siirtää jo olemassa olevan käsilähettimen koodauksen toiseen lisäkäsilähettimeen.

**Ohje!**
Käsilähettimen kummallakin puolella olevia pistoliitäntöjä voidaan käyttää identtisellä tavalla.

**Huomio!**
Käsilähettimen painaminen voi käynnistää oven!

**Vaihe 1:**

- Yhdistä kumpikin lähetin mukana toimitetun opettavan pistokkeen ① avulla.

**Vaihe 2:**

- Paina olemassa olevaa lähetintä ja pidä näppäintä alaspainettuna. Lähettimen LED-valo syttyy palamaan.

**Vaihe 3:**

- Paina haluamaasi näppäintä uudessa käsilähettimessä samalla, kun pidät jo käytössä olleen käsilähettimen näppäintä alaspainettuna.

Uuden lähettimen LED-lamppuun syttyy jatkuva valo 1-2 sekunnin kuluttua.
Ohjelmointi on päättynyt.
Jo käytössä olleen käsilähettimen koodaus on nyt siirrynyt uuteen käsilähettimeen.

- Irrota opettava pistoke ①.

#### Ручной пульт управления - Программирование:

**Переписать код** (если требуется)
Эта функция служит для того, чтобы переписать на дополнительный пульт управления код с уже имеющегося пульта (создание клона).

**Указание!**
Штекерные разъемы на обеих сторонах ручного пульта управления могут использоваться идентичным образом.

**Внимание!**
Вследствие манипуляций с ручным пультом управления ворота могут быть приведены в движение!

**Шаг 1:**

- Соедините оба пульта управления прилагаемым кабелем клонирования ①.

**Шаг 2:**

- Нажмите кнопку на имеющемся пульте управления и не отпускайте её. Загорается светодиод на пульте.

**Шаг 3:**

- Нажмите требуемую кнопку нового пульта управления, удерживая при этом нажатой кнопку имеющегося пульта управления.

Через 1 - 2 секунды светодиод на новом пульте будет гореть постоянным светом.
Программирование завершено.
Теперь в новый пульт управления записан код с имеющегося пульта управления (создан равнозначный пульт).

- Выньте кабель клонирования ①.

#### Προγραμματισμός του τηλεχειρισμού:

Εκμάθηση του κωδικού (εάν χρειαστεί)
Αυτή η λειτουργία χρησιμεύει για διαβίβαση της κωδικοποίησης ενός τηλεχειρισμού που ήδη υπάρχει σε έναν πρόσθετο τηλεχειρισμό.

**Επισήμανση!**
Τα βύσματα σύνδεσης στις δύο πλευρές του τηλεχειρισμού χρησιμοποιούνται για τον ίδιο σκοπό.

**Προσοχή!**
Κάνοντας χρήση του τηλεχειρισμού μπορεί να τεθεί η πόρτα σε λειτουργία!

**Βήμα 1:**

- Συνδέστε αμφότερους τους πομπούς μέσω του υπάρχοντος βύσματος εκμάθησης ①.

**Βήμα 2:**

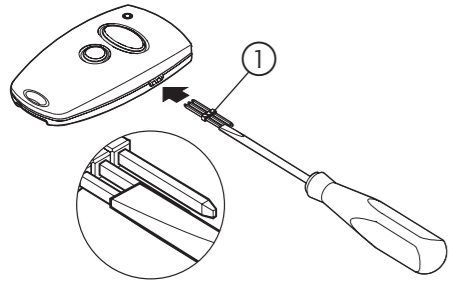
- Ενεργοποιήστε τον υπάρχοντα πομπό και κρατήστε το πλήκτρο πατημένο. Η λυχνία LED στον πομπό ανάβει.

**Βήμα 3:**

- Πατήστε το πλήκτρο του νέου τηλεχειρισμού που επιθυμείτε και κρατάτε συγχρόνως πατημένο το πλήκτρο του υπάρχοντος τηλεχειρισμού.

Μετά από 1 - 2 δευτ. ανάβει διαρκώς η λυχνία LED του νέου πομπού.
Ο προγραμματισμός τελείωσε.
Ο νέος τηλεχειρισμός ανέλαβε τώρα τον κωδικό του υπάρχοντος τηλεχειρισμού.

- Αφαιρέστε το βύσμα εκμάθησης ①.



## Codierung ändern

Es ist möglich, bei Verlust eines Handsenders die Codierung der Fernbedienung zu ändern. Schließen Sie dazu den Lernstecker ① an den umzuprogrammierenden Handsender an.

### Schritt 1:

- Stecken Sie den Lernstecker ① in den Handsender.

- Schließen Sie einen der beiden äußeren Stifte des Lernsteckers mit der mittleren Leitung kurz (z. B. mit Hilfe eines Schraubenziehers).

- Betätigen Sie die gewünschte Taste des Handsenders. Durch integrierte Zufallsprogrammierung wird eine neue Codierung ermittelt. Die LED blinkt schnell.

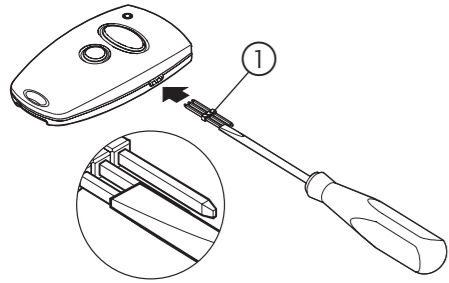
Nachdem die LED des Handsenders konstant leuchtet, kann die Taste des Senders losgelassen und der Lernstecker entfernt werden.

### Hinweis!

Nach Neuodierung des Handsenders muss auch der Garagentorantrieb auf die neue Codierung umprogrammiert werden, da die alte Codierung unwiderbringlich verloren ist.

### Hinweis!

Bei Mehrkanalsendern müssen die beschriebenen Vorgänge (Codierung lernen / Codierung ändern) für jede Taste einzeln ausgeführt werden.



## Změna kódování

Při ztrátě ručního vysílače je možné změnit kódování dálkového ovládní. Připojte konektor pro učení ① k ručnímu vysílači, který je nutné přeprogramovat.

### Krok 1:

- Konektor pro učení ① zasuňte do ručního vysílače.

- Zkratujte jeden ze dvou vnějších kolíků konektoru pro učení s prostředním vodičem (např. pomocí šroubováku).

- Uvedte v činnost vybrané tlačítko ručního vysílače. Prostřednictvím náhodného programování se vygeneruje nové kódování. LED rychle bliká.

Teprve když LED ručního vysílače svítí stálým světlem, můžete tlačítko vysílače uvolnit a konektor pro učení odejmout.

### Upozornění!

Po novém nakódování ručního vysílače se musí na nové kódování přeprogramovat také pohon garážových vrat, staré kódování je totiž nenávratně ztraceno.

### Upozornění!

U vícekanalových vysílačů se musí uvedené postupy (učení kódování / změna kódování) provést jednotlivě pro každé tlačítko.

## Change coding

It is possible to change the coding of the hand transmitter in case that a hand transmitter has gone lost. For this insert the coding plug ① into the hand transmitter that has to be reprogrammed.

### Step 1:

- Insert the coding plug ① into the hand transmitter.

- Short-circuit one of the outer pins of the coding plug with the centre lead (e.g. by means of a screwdriver).

- Actuate the desired button on the hand transmitter. The integrated random program generates a new code. The LED is flashing quickly.

As soon as the LED on the hand transmitter is on permanently, release the button of the hand transmitter and remove the coding plug.

### Advice:

After a new coding of the hand transmitter the garage door operator has to be reprogrammed to the new code, because the old code is lost irrevocably.

### Advice:

For multi-channel hand transmitters this procedure (learn coding / change coding) has to be carried out for every single button.

## Modifier le codage

En cas de perte d'un des émetteurs, il est possible de modifier le codage de la télécommande. Pour cela, branchez la prise de codage ① à l'émetteur devant recevoir une nouvelle programmation.

### Première étape:

- Fichez la prise de codage ① dans l'émetteur.

- Mettre un des tenons externes de la prise de codage en court-circuit avec le fil central (à l'aide d'un tournevis par ex.).

- Actionnez la touche sélectionnée de l'émetteur manuel. La programmation aléatoire intégrée permet d'établir un nouveau code. Le témoin lumineux clignote rapidement.

Dès que la LED de l'émetteur reste allumée en permanence, vous pouvez relâcher la touche de l'émetteur et retirer la prise de codage.

### Remarque:

Quand l'émetteur manuel a reçu un nouveau codage, le moteur de la porte de garage doit aussi être reprogrammé puisque l'ancien code est irréversiblement perdu.

### Remarque:

En cas d'émetteurs à plusieurs canaux cette procédure (apprendre le codage / modifier le codage) doit être effectuée pour chaque touche.

## Code wijzigen

Het is mogelijk om bij verlies van een handzender de code van de bestaande handzender te wissen/wijzigen. Sluit daarvoor de programmeerstekker ① aan op de te herprogrammeren handzender.

### Stap 1:

- Steek de programmeerstekker ① in de handzender.

- Sluit één van de twee buitenste pennen van de programmeerstekker kort met de middelste pen (bv. met behulp van een schroevendraaier).

- Druk op de gewenste drukknop van de handzender. Door de geïntegreerde toevals-programmering wordt random een nieuwe code vastgelegd. De LED gaat snel knipperen.

Als de LED van de handzender constant brandt, kan de toets van de handzender worden losgelaten en kan de programmeerstekker worden verwijderd.

### Opmerking!

Na een hercodering van de handzender moet ook de garageaandrijving worden hergeprogrammeerd voor herkenning van de nieuwe code. De oude code is onherroepelijk verloren.

### Opmerking!

Bij handzenders met meerdere kanalen moeten de beschreven handelingen (code leren / code wijzigen) voor iedere drukknop afzonderlijk worden uitgevoerd.

## Modificare la codifica

Nel caso di perdita del telecomando è possibile modificare la codifica. Collegare a questo scopo la spina di memorizzazione ① con il telecomando che si desidera riprogrammare.

### 1° passo:

- Inserire la spina di memorizzazione ① nel telecomando.

- Cortocircuitare una delle due spine esteriori della spina di memorizzazione con il cavo centrale (p. es. mediante un cacciavite).

- Azionare il tasto desiderato del telecomando. Attraverso programmazione casuale integrata viene stabilita una codifica nuova. I LED lampeggiano velocemente.

Quando i LED del telecomando rimangono accesi in modo costante, è possibile rilasciare il tasto del telecomando e togliere la spina di memorizzazione.

### Avvertenza!

Dopo la ricodifica del telecomando. È necessario riprogrammare con la codifica nuova anche la motorizzazione della porta da garage, perché la codifica vecchia è andata persa in modo irrecuperabile .

### Avvertenza!

Nel caso di trasmettitori a più canali i processi descritti (memorizzazione della codifica / modifica della codifica) devono essere eseguiti singolarmente per ogni tasto.

## Zmiana kodowania

Istnieje możliwość zmiany kodowania zdalnego sterowania w przypadku utraty pilota. W tym celu należy podłączyć wtyczkę uczącą ① do pilota, który ma być przeprogramowany.

### Krok 1:

- Wetknąć wtyczkę uczącą ① do pilota.

- Zewrzeć jedną z dwóch zewnętrznych nóżek wtyczki uczącej ze środkowym przewodem (np. za pomocą wkrętaka).

- Nacisnąć żądany przycisk pilota. Wbudowane programowanie losowe generuje nowe kodowanie. Dioda LED miga szybko.

Kiedy dioda LED zacznie świecić światłem ciągłym, można zwolnić przycisk nadajnika i usunąć wtyczkę uczącą.

### Wskazówka!

Po ponownym kodowaniu pilota konieczne jest również przeprogramowanie napędu bramy garażowej do nowego kodowania, ponieważ stare kodowanie zostało bezpowrotnie utracone.

### Wskazówka!

W przypadku pilotów wielokanałowych opisane czynności (uczenie kodowania / zmiana kodowania) muszą być wykonane oddzielnie dla każdego przycisku.

## Koodauksen muuttaminen

Jos käsilähetin katoaa, on kauko-ohjaimen koodausta mahdollista muuttaa. Liitä sitä varten opettava pistoke ① uudelleen ohjelmoitavaan käsilähettimeen.

### Vaihe 1:

- Liitä opettava pistoke ① käsilähettimeen.

- Yhdistä toinen opettavan pistokkeen ulommaisista vaarnoista keskimmäisen johdon kanssa (esim. ruuviavaimella).

- Paina haluamaasi käsilähettimen näppäintä. Uusi koodaus määritetään integroidun satunnaisohjelmoinnin avulla. LED-valo vilkkuu nopeasti.

Kun käsilähettimen LED-valo palaa taukoamatta, voidaan lähettimen näppäin vapauttaa ja opettava pistoke irrottaa.

### Ohje!

Käsilähettimen uudelleenkoodauksen jälkeen on autotallin käyttölaitteen ohjelmointia muutettava uuden koodauksen mukaisesti, sillä vanha koodaus on hävinnyt eikä ole enää löydettävissä.

### Ohje!

Monikanavalähettimissä on kuvattut toimenpiteet (koodauksen opettaminen / koodauksen muuttaminen) suoritettava erikseen jokaiselle näppäimelle.

## Изменить код

В случае потери ручного пульта управления (радиобрелка) имеется возможность изменить код дистанционного управления. Для этого подключите кабель клонирования ① к перепрограммируемому пульту управления.

### Шаг 1:

- Вставьте кабель клонирования 1 в пульт управления.

- Замкните накоротко один из двух крайних штырьков разъёма клонирования со средним проводом (например, с помощью отвёртки).

- Нажмите требуемую кнопку пульта управления. За счёт встроенной программы генерирования случайного кода происходит определение нового кода. Светодиод при этом быстро мигает.

После того, как светодиод пульта управления станет гореть постоянным светом, можно отпустить кнопку пульта и вынуть кабель клонирования.

### Указание!

После перепрограммирования ручного пульта управления необходимо будет перепрограммировать на новый код и привод гаражных ворот, так как старый код безвозвратно утерян.

### Указание!

В случае многоканальных пультов управления описанные выше процедуры (Переписать код / Изменить код) необходимо произвести по отдельности для каждой кнопки.

## Αλλαγή κωδικού

Σε περίπτωση απώλειας ενός τηλεχειρισμού υπάρχει η δυνατότητα αλλαγής του κωδικού του τηλεχειρισμού. Για να γίνει αυτό συνδέστε το βύσμα εκμάθησης ① με τον τηλεχειρισμό που θέλετε να επαναπρογραμματιστεί.

### Βήμα 1:

- Τοποθετήστε το βύσμα εκμάθησης 1 στον τηλεχειρισμό.

- Βραχυκυκλώστε ένα από τα δύο εξωτερικά καρφάκια του βύσματος εκμάθησης με τον μεσαίο αγωγό (π.χ. με την βοήθεια ενός κατσαβιδιού).

- Πατήστε στον τηλεχειρισμό το πλήκτρο που επιθυμείτε. Μέσω του ενσωματωμένου τυχαίου προγραμματισμού καθορίζεται ένας νέος κωδικός. Η λυχνία LED αναβοσβήνει γρήγορα.

Εφόσον η λυχνία LED του τηλεχειρισμού ανάβει διαρκώς, μπορείτε να αφήσετε το πλήκτρο του πομπού και να αφαιρέσετε το βύσμα εκμάθησης.

### Επισήμανση!

Μετά από την νέα κωδικοποίηση του τηλεχειρισμού πρέπει ο μηχανισμός κίνησης της πόρτας του γκαράζ να επαναπρογραμματιστεί στον νέο κωδικό, επειδή ο παλιός κωδικός χάνεται ανεπιστρεπτά.

### Επισήμανση!

Στους πολυκανάλους πομπούς πρέπει να εκτελεστούν οι περιγραφόμενες διαδικασίες (εκμάθηση κωδικού / αλλαγή κωδικού) για κάθε πλήκτρο χωριστά.

## Cambio de la codificación

En caso de pérdida de emisor manual, es posible de cambiar la codificación del telemando. Con este fin conectar el enchufe codificador ① al emisor manual que debe ser reprogramado.

### Paso 1:

- Conectar el enchufe codificador ① al emisor manual.

- Poner una de las dos clavijas exteriores del enchufe codificador en cortocircuito con la línea central (p.ej. mediante un atornillador).

- Pulsar la tecla deseada del emisor manual. Mediante una programación aleatoria integrada, se hace un código nuevo. El diodo luminoso parpadea rápido.

Después de que el diodo luminoso del emisor manual está luciendo de manera permanente, se podría soltar la tecla del emisor y desconectar el enchufe codificador.



### Advertencia!

Una vez terminado la reprogramación del emisor manual, hay que reprogramar también el operador de puerta garaje con la codificación nueva, porque la codificación anterior se perdió irrecuperablemente.



### Advertencia!

En caso de emisores manuales de múltiples canales, los procedim. descritos (aprender codificación / cambiar codificación) tienen que ser realizados por separado para cada tecla.

## Modificar a codificação

É possível, em caso de perda do emissor manual, modificar a codificação do controlo remoto. Para tanto, ligue o cabo de programação ① no emissor manual a ser reprogramado.

### Passo 1:

- Enfie o cabo de programação ① no emissor manual.

- Curto-circuite um dos dois pinos externos do conector de programação com o fio do meio (p.ex. com a ajuda de uma chave de fenda).

- Aperte a tecla desejada do emissor manual. Por meio de programação aleatória integrada é apurada uma nova codificação. O diodo luminoso pisca rápido.

Após o diodo luminoso do emissor manual passar a brilhar de forma constante, pode-se soltar a tecla do emissor e remover o conector de programação.



### Observação!

Após a recodificação do emissor manual também o acionamento de portão de garagem precisa ser reprogramado de acordo com a nova codificação, visto que a antiga codificação se perdeu irrecuperavelmente.



### Observação!

Em emissores multicanal, os procedimentos descritos (aprender codificação / mudar codificação) precisam ser executados individualmente para cada tecla.

## Ändring av kodningen

Vid förlust av en handsändare kan kodningen av fjärrkontrollen ändras. Därtill ansluts inlärningsstickkontakten ① till handsändaren, som skall programmeras om.

### Steg 1:

- Inlärningsstickkontakten ① sticks in i handsändaren.

- Kortslut en av de båda yttre stiften av inlärningsstickkontakten med mittledningen (t.ex. med hjälp av en skruvmejsel).

- Manövrera den önskade tangenten hos handsändaren. Medelst integrerad stokastisk programmering fastställs en ny kodning. LED:n blinkar snabbt.

När LED:n hos handsändaren lyser konstant, kan sändarens tangent släppas och inlärningstickkontakten kan avlägsnas.



### Anvisning!

Efter nykodning av handsändaren måste även garageportdrivningen koda om till den nya kodningen därför att den gamla kodningen oreparerbart har gått förlorad.



### Anvisning!

Vid flerkanalssändare måste detta förfarande (inlärning av kodning / ändring av kodning) utföras enskilt för varje tangent.

## Endre kodingen

Hvis en håndsender skulle gå tapt, er det mulig å endre fjernkontrollens koding. Kople i denne forbindelse programmeringsstøpsel ① til den håndsenderen som skal omprogrameres.

### Skritt 1:

- Stikk programmeringsstøpslet ① inn i håndsenderen.

- Kortslutt en av de to ytre stiftene på programmeringsstøpslet med ledningen i midten (f.eks. ved hjelp av en skrutrekker).

- Betjen den ønskede tasten på håndsenderen. Ved hjelp av den integrerte tilfeldighetsprogrammeringen finner man fram til en ny koding. LED-lampen blinker raskt.

Etter at håndsenderens LED lyser konstant, kan senderens tast slippes løs og programmeringsstøpslet fjernes.



### Merk!

Etter den nye kodingen av håndsenderen må også drivenheten for garasjeporten omprogrameres på den nye kodingen, ettersom den gamle kodingen er uigjenkallelig tapt.



### Merk!

På flerkanalssendere må de prosedyrer som er beskrevet (programmere koding / endre koding) utføres enkeltvis for hver tast.

## Kódolás módosítása

A távkezelő elvesztése esetén módosítani lehet a kódolását. Ehhez csatlakoztassa az ① tanuló csatlakozódugót az átprogramozandó távkezelőbe.

### 1. lépés:

- Dugja be az ① tanuló csatlakozódugót a távkezelőbe.

- Zárja rövidre a tanuló csatlakozódugó egyik külső kivezető lábát a középső vezetékkel (pl. csavarhúzó segítségével).

- Működtesse a távkezelő használni kívánt gombját. Az új kódot beépített véletlenszerű programozás határozza meg. A LED gyors ütemben villog.

Ha a távkezelő LED lámpája égve marad, el lehet engedni a kezelő gombját és el lehet távolítani a tanuló csatlakozódugót.



### Útmutatás!

A távkezelő átkódolása után a garázskapec működtetőjét is át kell programozni az új kódolásra, mivel a régi kódolás ilyenkor visszavonhatatlanul elvész.



### Útmutatás!

Többcsatornás kezelők esetén ezeket a folyamatokat (kódolás betanítása / kódolás módosítása) minden gombnál egyenként végre kell hajtani.

## Kodiranje spremiti

Možno je, da se pri izgubi ročnega oddajnika spremeni kodiranje daljinskega posluževanja. V ta namen priklonite učni vtikač ① na ročni oddajnik, ki ga je potrebno na novo programirati.

### Korak 1:

- Vtaknite učni vtikač ① v ročni oddajnik.

- Kratko sklenite enega od obeh zunanjih zatičev učnega vtikača s srednjim vodnikom (napr. s pomočjo izvijača).

- Sprožite željeno tipko ročnega oddajnika. S pomočjo vgrajenega naključnega programiranja se določi novo kodiranje. LED utripa hitro.

Potem ko LED ročnega oddajnika sveti konstantno, se lahko tipka oddajnika spusti in učni vtikač odstrani.



### Opozorilo!

Po novem kodiranju ročnega oddajnika se mora pogon garažnih vrat reprogramirati na novo kodiranje, ker je staro kodiranje nepovratno izgubljeno.



### Opozorilo!

Pri večkanalnih oddajnikih se morajo izvesti opisani postopki (Kodiranje naučiti se / Kodiranje spremiti) za vsako tipko posamično.

## Ændring af kode

Bliver en håndsender væk, er det muligt at ændre indkodningen på fjernbetjeningen. Tilslut programmeringsstik ① til håndsenderen der skal omprogrameres.

### Skridt 1:

- Sæt programmeringsstik ① i håndsenderen.

- Kortslut en af programmeringsstikkets to ydrestifter med den midterste ledning (f.eks. ved hjælp af en skrutetrækker).

- Betjen den ønskede knap på håndsenderen. Den integrerede tilfældighedsprogrammering fremstiller en ny kode. LED'en blinker hurtigt.

Når LED'en på håndsenderen lyser konstant, kan man slippe knappen på senderen, og fjerne programmeringsstikket.



### Henvisning!

Henvisning! Efter nyindkodning af håndsenderen skal garageportsmotoren også omprogrameres til den nye kode, da den gamle kode er uigenkaldelig væk.



### Henvisning!

På flerkanalssendere skal den beskrevne procedure (programmering af kode / ændring af kode) udføres for hver enkelt knap.

## 更改编码

在丢失手持遥控器的情况下，可以更改遥控的编码。将学习插头 1 和特更改编码的手持遥控器相连。

### 步骤 1:

- 将学习插头 1 插入到手持遥控器。

- 将学习插头的两个外侧线销中的一个和中间的电线短接（如用一个螺丝刀短接）。

- 按动手持遥控器的需要编码的按钮。集成的随机程序产生一个新的编码。指示灯快速闪烁。

当手持遥控器的指示灯持续发亮时，可以松开发射器的按钮，拔出学习插头。



### 说明!

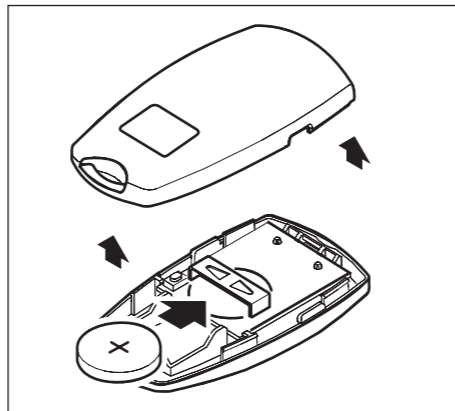
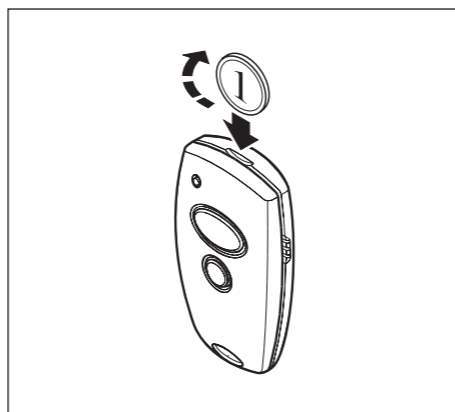
说明! 在对手持遥控器重新编码之后，必须对车库门开门器已针对新的编码进行编程，因为原有的编码已经完全丧失。



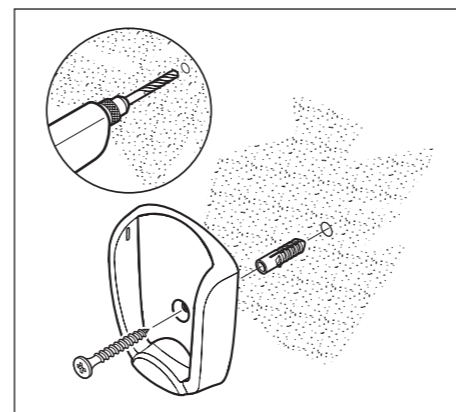
### 说明!

说明! 在多频道手持遥控器必须对每一个按钮进行以上过程（学习编码 / 更改编码）。

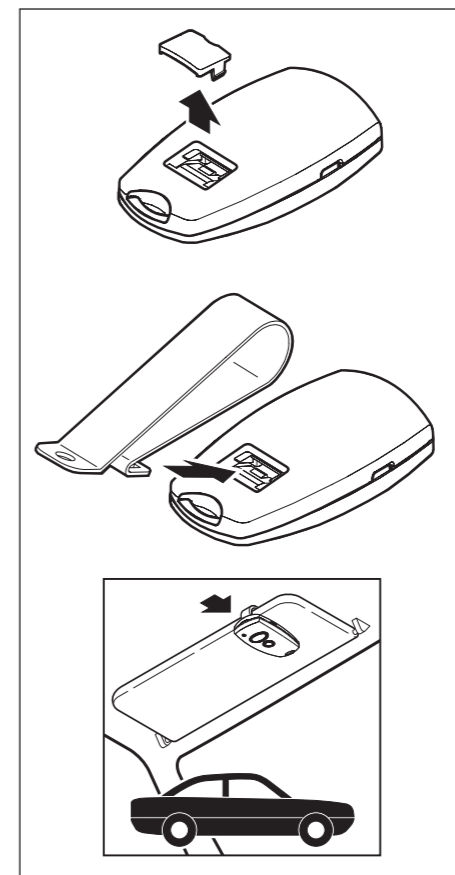
A



B



C



D

