

433MHz



Betrieb aller Geräte auf der Frequenz 433 MHz ± 100 kHz.
Alle Geräte sind für die Betriebsspannung von 230 V / 50 Hz ausgelegt.

Version Nr A/00

TECHNISCHE DATEN

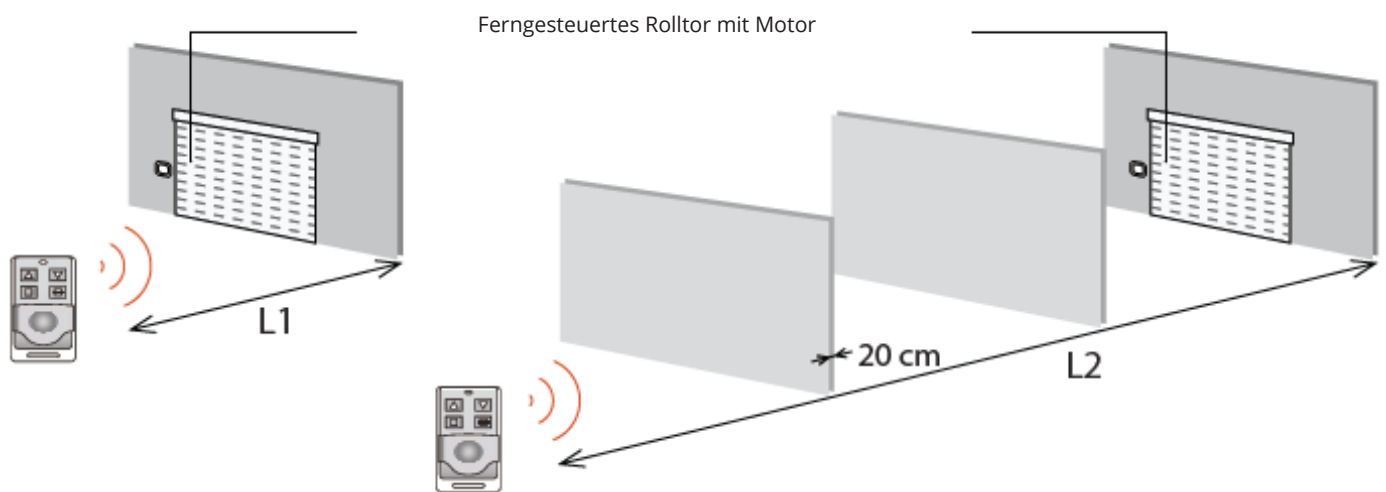


- Im Set enthalten sind:
 - ROLLUS Rolltorsteuerung
 - 2 x Funkhandsender
- Anschluss von einem Rohrmotor mit einer Motorleistung von bis zu 1000 W ist möglich
- Funktion der Impulssteuerung
- Betriebstemperatur: -20°C - (+)50°C
- Kompatibel mit allen ROLLUS Sendern
- Speicher: bis zu 20 Funkhandsender
- Maße: 80 x 130 x 44 mm
- Betriebsspannung: 230 V / 50 Hz
- Ausgangsspannung: 230 V / 50 Hz
- Eingebaute Programmier Taste
- Schutzklasse: IP 20
- Das Gerät ist nur zur Montage und Verwendung in trockenen Räumen bestimmt.

REICHWEITE



Die vom Hersteller angegebene Reichweite ist eine Variable und steht im Verhältnis mit Umgebungsbedingungen, in denen das Gerät betrieben wird. Einfluss auf die Reichweite haben u. a. solche Faktoren, wie Gebäudekonstruktion und Signalstörungen, die durch andere Einrichtungen generiert werden.



L1 - offenes Gelände

L2 - in Räumen

Arbeitsfrequenz des Systems

230 V / 50 Hz

200 m

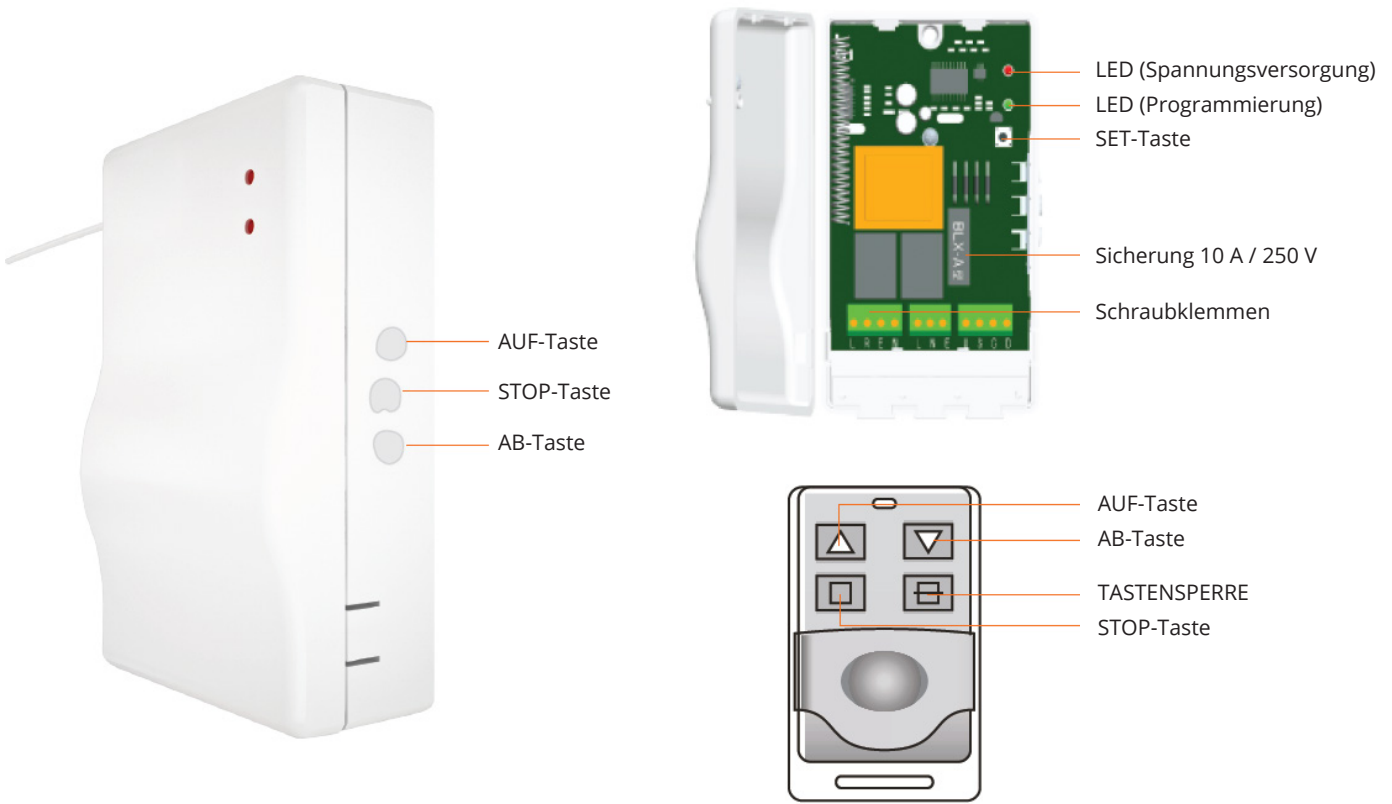
35 m

433,92 MHz

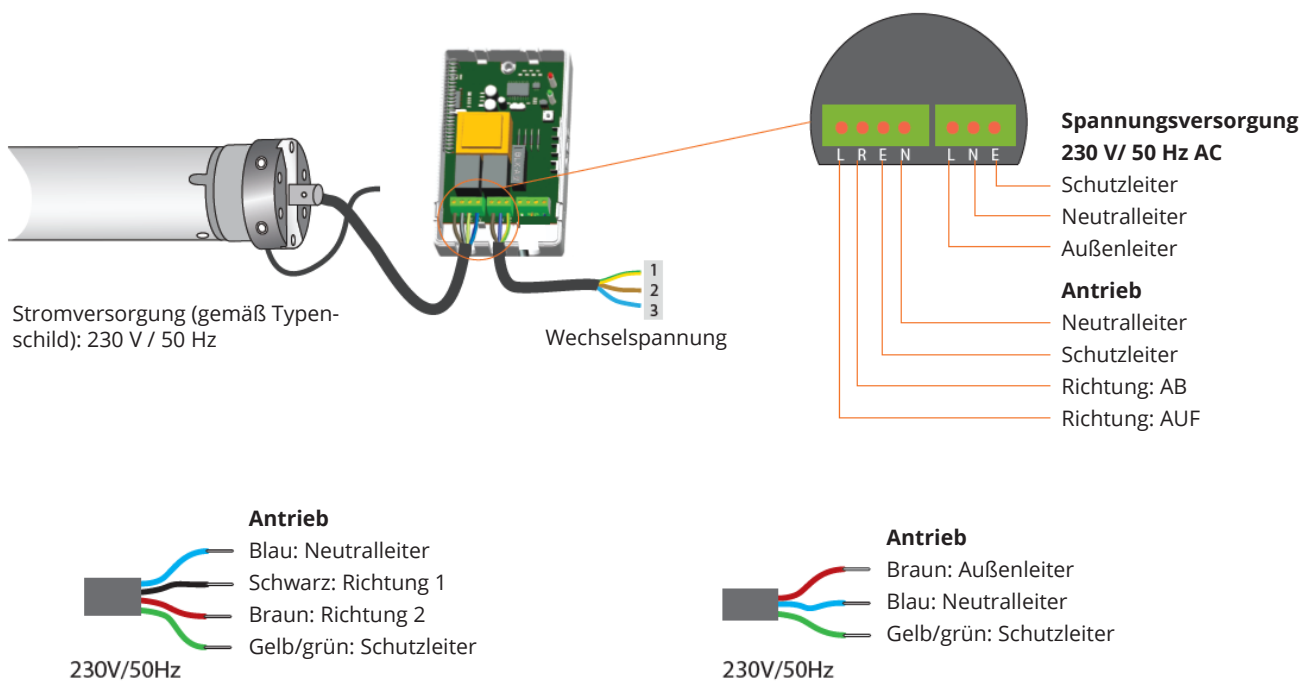


CE Betrieb aller Geräte auf der Frequenz 433 MHz ± 100 kHz.
 Alle Geräte sind für die Betriebsspannung von 230 V / 50 Hz ausgelegt.
 Version Nr A/00

TASTEN



ANSCHLUSSCHEMA



MONTAGE



Optimale Montageabstände

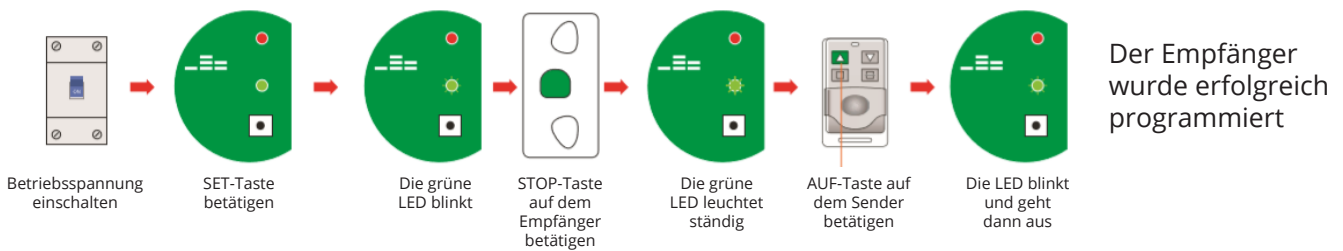
1. Mindestabstand vom Empfänger zum Boden > 1,5 m
2. Mindestabstand vom Empfänger zu Decke und Wänden > 0.3 m
3. Mindestabstand zwischen Empfängern > 0,2 m

Die Montage soll von dem dazu berechtigten Personal durchgeführt werden. Das Personal soll die entsprechenden Zertifikate haben. Das Gerät ist zur Montage im Innenraum vorgesehen. Das Gerät soll richtig nach den auf dem Gebiet der Europäischen Union geltenden Vorschriften und Normen montiert werden. Leitungen, die Empfänger der elektrischen Energie mit Stromquelle verbinden, müssen vor Folgen der Überlastungen oder Kurzschlüsse gesichert werden. Dazu dienen Sicherungseinrichtungen, die automatisch Stromversorgung ausschalten falls Überlastungen oder Kurzschlüsse auftreten. Das Gerät soll mit getrennter Linie mit Sicherung von schneller Reaktion (z.B. WTS, S-KI.B) gespeist werden. Falls Zeitsicherungen (KI. C oder D) angewendet werden, kann dies zum Verlieren der Ansprüche aus der Gewährleistung führen. Zum Anschließen der Einrichtung an die Stromquelle und an den Empfänger müssen Leitungen mit angemessenem Querschnitt angewendet werden. Bei der Auswahl langwierige Belastbarkeit der Leitungen beim Gleich- oder Wechselstrom berücksichtigen.

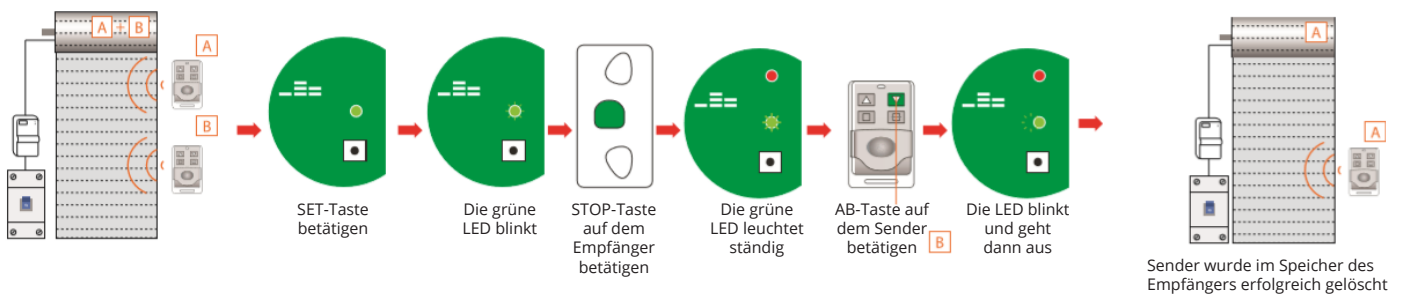
PROGRAMMIERUNG DES ERSTEN SENDERS



Wenn das Intervall zwischen jeweiliger Betätigung der Tasten über 10 Sekunden liegt, führt es zu automatischer Beendung der Programmierung ohne die Änderungen zu speichern.



LÖSCHEN EINES SENDERS



LÖSCHEN ALLER SENDER



AKTIVIERUNG DER IMPULSFUNKTION


! Um die Impulsfunktion rückgängig zu machen, sollte man die Tastenkombination wiederholen. Die Impulsfunktion wird realisiert, indem durch das Betätigen des AUF- oder AB-Taste eine Impulsbewegung eines Antriebs aktiviert wird.



ÄNDERUNG DER ARBEITSRICHTUNG DES ANTRIEBS



ROLLTORSTEUERUNG-TASTENSPERRE

! Um den Handsender zu sperren, sollte man die Taste  betätigen und halten. Das wiederholte betätigen dieser Taste hebt die Tastensperre wieder auf.