


rolladen  **planet**®

VORBAUROLLADEN - MONTAGEANLEITUNG

Vorbaurolladen - Montageanleitung (auf Mauerwerk/in der Leibung)

Vielen Dank, dass Sie sich für unser Produkt entschieden haben.

Die folgende Anleitung dient einer problemlosen und bequemen Montage und Bedienung Ihres Rollladens.

I. Folgende Dinge benötigen Sie für die Montage:

1. Je nach baulicher Situation benötigen Sie Schrauben für die Montage der Führungsschienen (da verschiedenste Untergründe möglich sind, sind sie nicht im Lieferumfang enthalten)
2. Bohrmaschine
3. Bohrer (für Führungsschienenlöcher je nach Schraubengröße – 1 Metallbohrer, für die Bohrung der Endkappen – 10 mm Metallbohrer, für den Untergrund entsprechende Schraubendicke – 1 Bohrer, für die Gurt-/Kurbel-/Kabeldurchführung – 22 mm Bohrer)
4. Bohrschrauber, Schraubendreher etc.
5. Für eine eventuelle Kürzung der Führungsschienen eine Metallsäge, Winkelschleifer
6. Leiter
7. Filzstift, Bleistift
8. Maßband, Maßstab
9. Wasserwaage
10. Zur Gurtdurchführung ein 22 mm PVC-Rohr
11. Feuerzeug

II. Die Montage:

1.

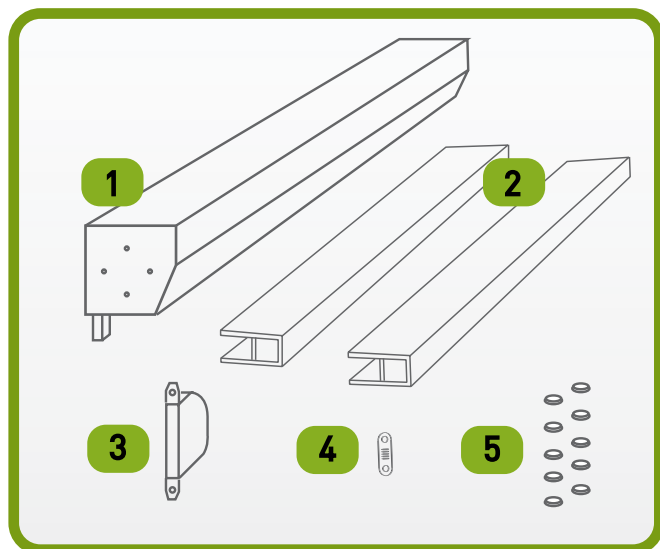


BILD 1. Lieferumfang

- 1 Rollladenkasten
- 2 2 Führungsschienen
- 3 Gurtwickler/Kurbelwickler/Schalter;
Motorantriebe befinden sich unmittelbar im Kasten,
- 4 Gurtdurchführung,
- 5 Abdeckknöpfe für Führungsschienen,

1 A.

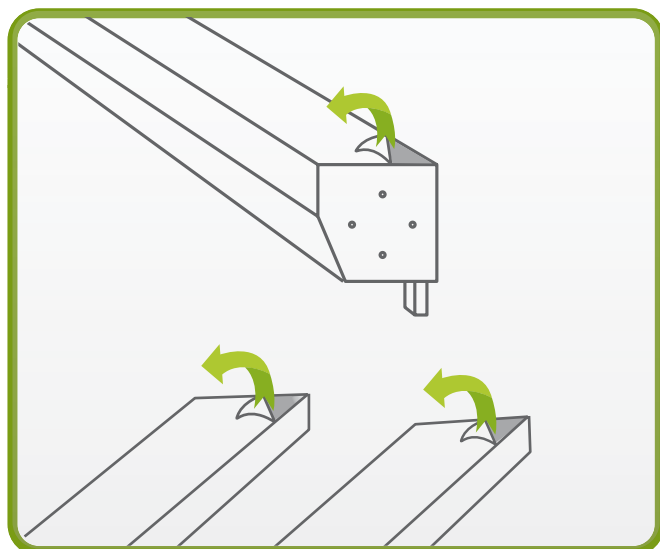


BILD 1 A.

Entfernen Sie alle Schutzfolien, denn bei Sonneneinstrahlung gehen sie mit dem Untergrund in Verbindung. Sie dienen nur dem Transport.

2.

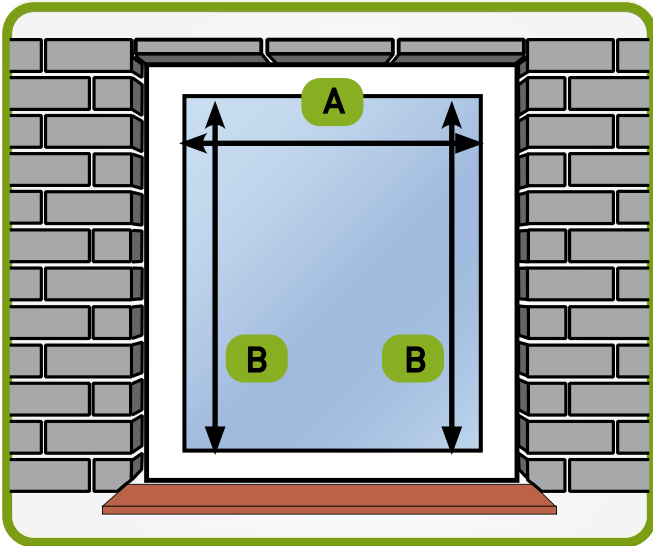


BILD 2.

Kontrollieren Sie alle Maße, an mehreren Stellen.

3.

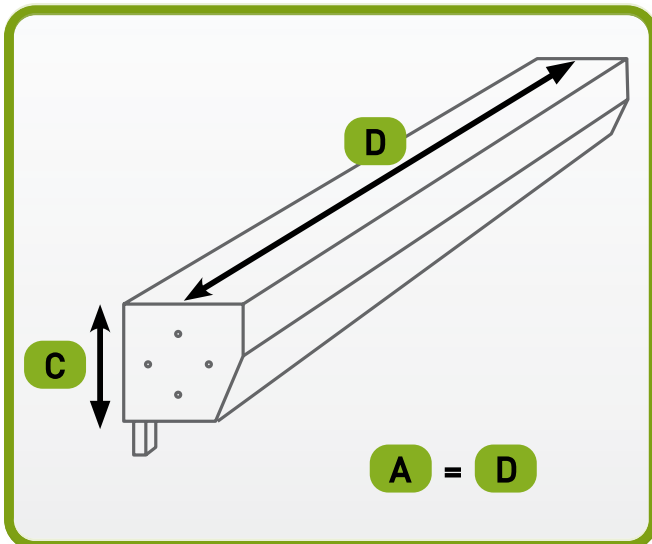


BILD 3.

Zur Sicherheit messen Sie den Kasten, sowohl Höhe als auch Tiefe. Bei einer Montage in der Öffnung sollte die Breite des Rollladenkastens gleich dem Öffnungsmaß des Rollladens sein.

4.

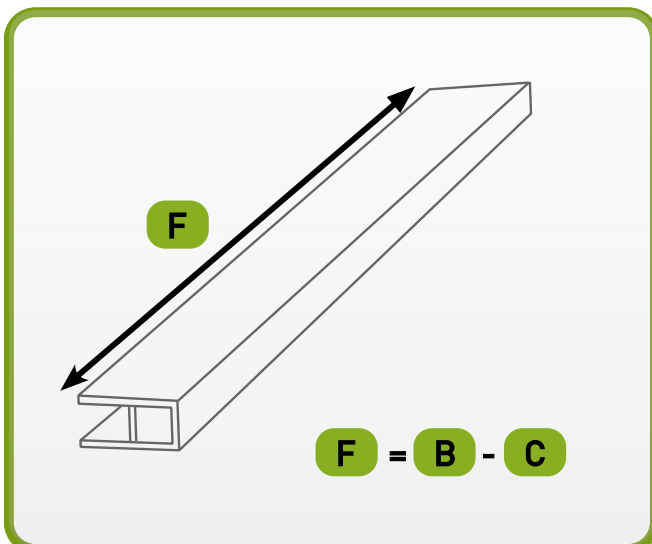


BILD 4.

Bei einer Montage in der Nische sollte die Führungsschienenlänge dem Maß der Öffnung abzüglich dem des Kastens entsprechen. Bei einer Montage auf dem Mauerwerk sollte der Kasten um die Breite der beiden Führungsschienen größer sein als die Maueröffnung. Falls das Führungsschienenmaß nicht passen sollte, muss es auf entsprechende Länge gekürzt werden.

5.

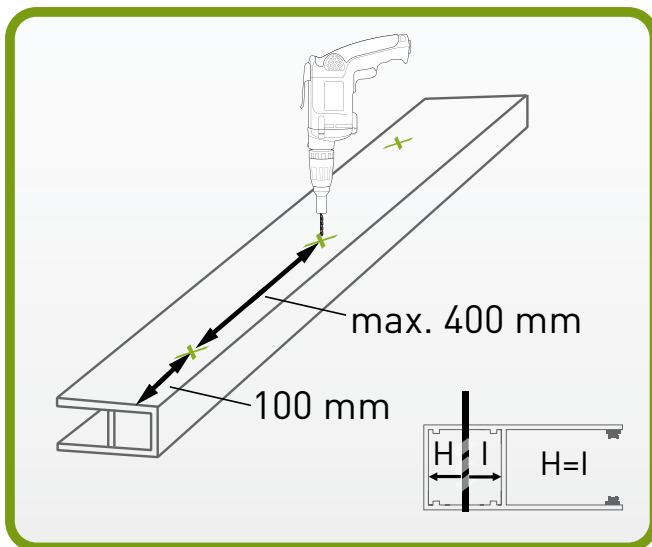


BILD 5.

Die Führungsschienen müssen mit Löchern versehen werden, zeichnen Sie sich die Bohrlöcher am besten vor. Die Löcher sollten nicht mehr als 400 mm voneinander entfernt sein, wobei die Endlöcher ca. 100 mm vom Rand entfernt sein müssen. Die Löcher sollten zuerst mit einem Bohrer in Schraubendicke gebohrt werden, dabei müssen Sie beachten, in die Mitte der Hohlkammer zu treffen. Um später die Abdeckkappen reinsetzen zu können, bohren Sie die Außenseite mit einem 10 mm Bohrer nach.

6.

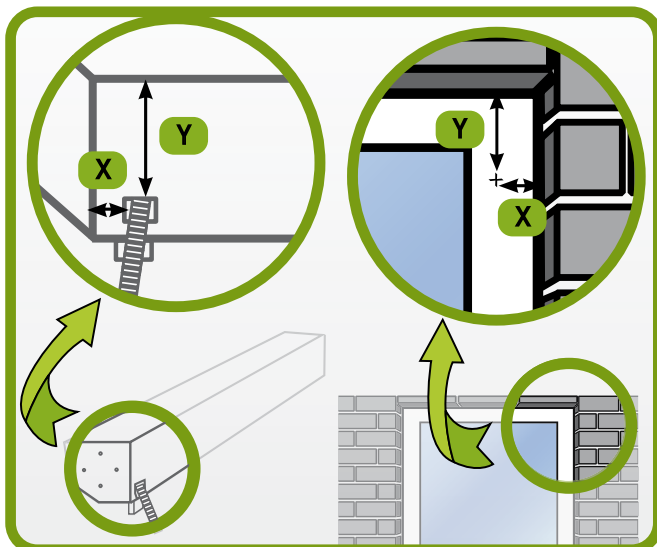


BILD 6.

Damit Sie den Rollladen bedienen können, muss der Antriebsgurt/Kabel nach innen verlegt werden. Zeichnen Sie dazu den Gurt-, Kabeldurchlass an. Der Abstand von Kante und Sturz sollte gleich dem Rollladenkasten sein.

7.

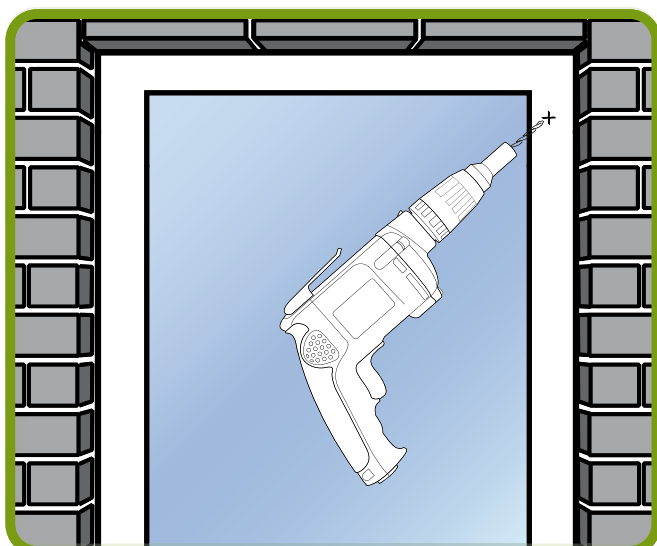


BILD 7.

Um die Gurtdurchlassöffnung zu bohren, nutzen Sie einen 16 mm Bohrer (12 mm Gurt) oder einen 20 mm Bohrer (16 mm Band).

7 A.

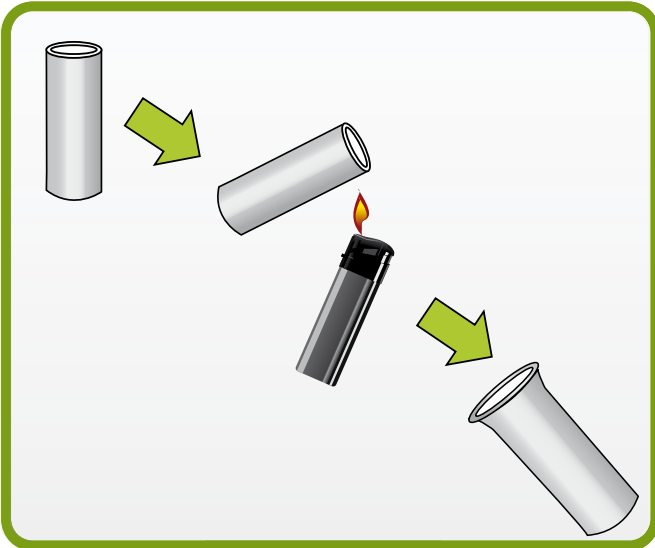


BILD 7 A.

Damit Ihr Rollladengurt/Kabel sicher ist, verkleiden Sie die Führung mit einem PVC – Rohr. Das Rohr sollte in der Dicke ihres Bohrloches sein. Um es leichter biegen zu können, erwärmen Sie es z.B. mit Hilfe eines Feuerzeugs. Dann lassen Sie es wieder erkalten.

7 B.

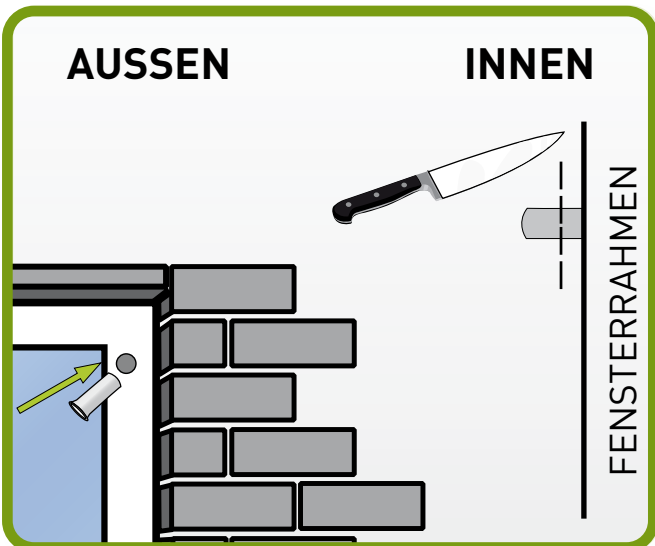


BILD 7 B.

Das PVC-Rohr sollte nun von außen in die Bohrung geschoben werden. Mit Hilfe eines scharfen Messers oder einer Säge schneiden Sie das überstehende Rohr an der Wand ab.

8.

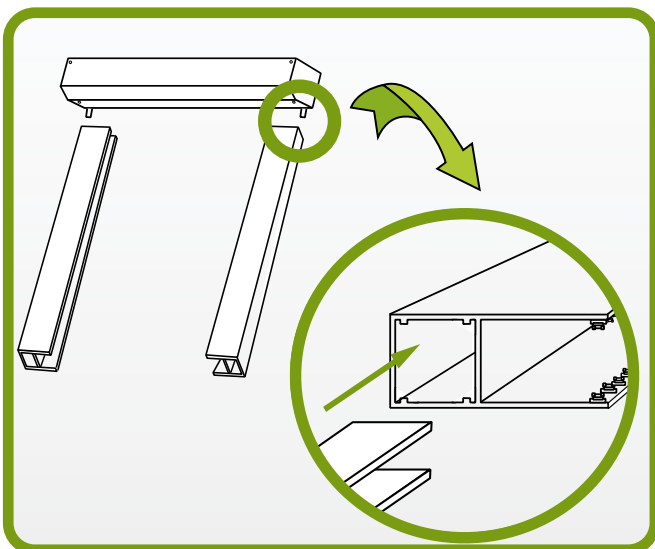


BILD 8.

Nun stecken Sie den Kasten mit den Zapfen in die Führungsschienen.

9.

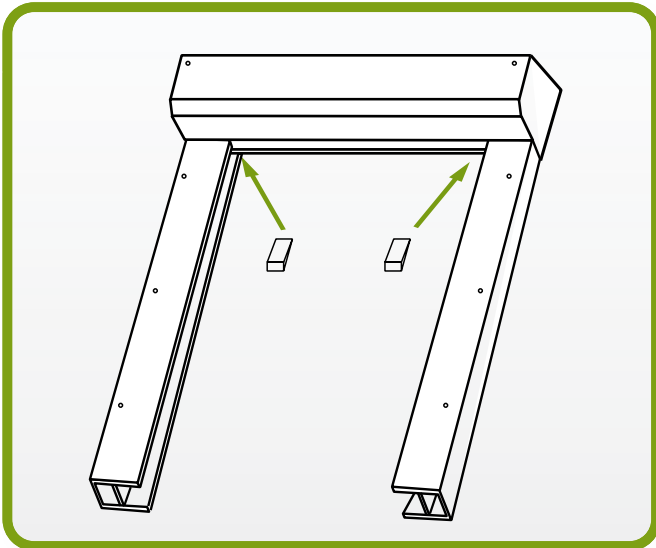


BILD 9.

Um unglückliche Vorfälle zu vermeiden, verkeilen Sie jetzt den Rollladen.

10.

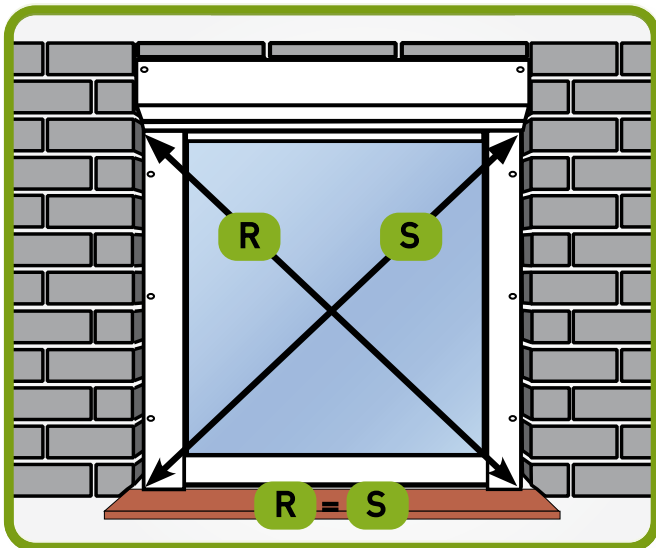


BILD 10.

Überprüfen Sie jetzt, ob die Führungsschienen mit dem Kasten passen, versichern Sie sich mit Hilfe einer Wasserwaage, ob alles gerade ist.

11.

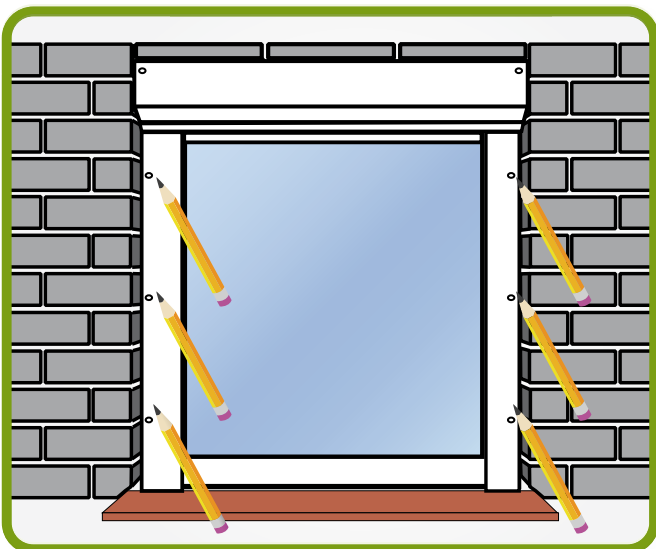


BILD 11.

Jetzt sollten die Führungsschienenlöcher angezeichnet werden.

12.

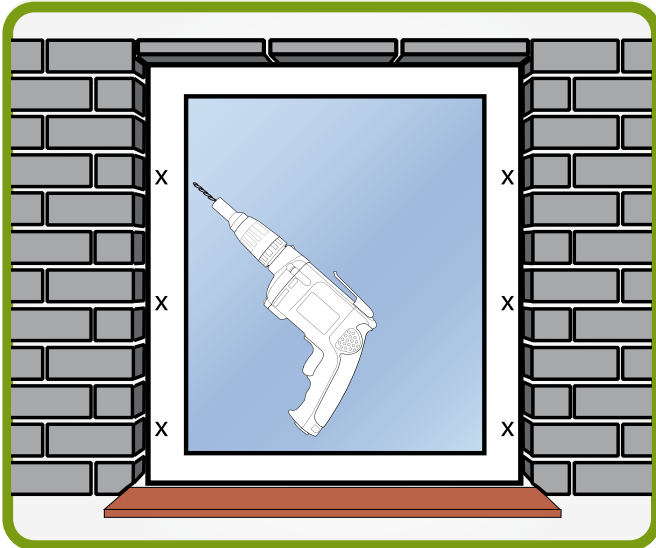


BILD 12.

Bevor Sie die Löcher bohren, nehmen Sie den Rollladen wieder ab, damit es später einfacher wird, die Führungsschienen zu befestigen.

13.

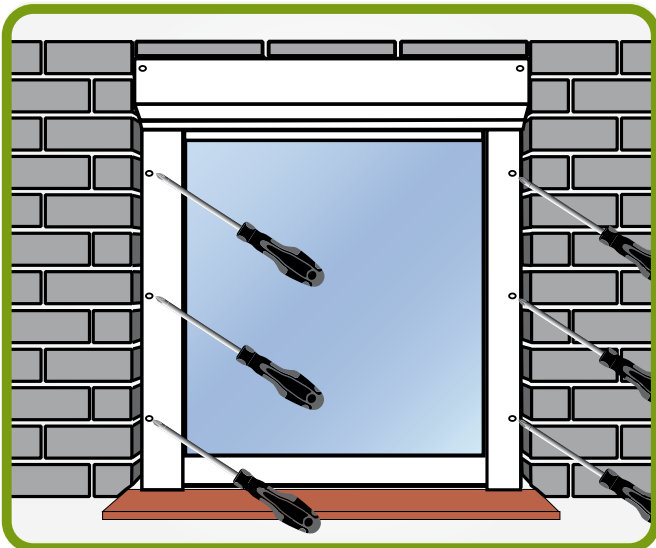


BILD 13.

Jetzt kann der Rollladen wieder zurück – schrauben Sie die Führungsschienen fest. Denken Sie daran, dass Gurtband/Kabel vorher durch die Öffnung zu ziehen.

14.

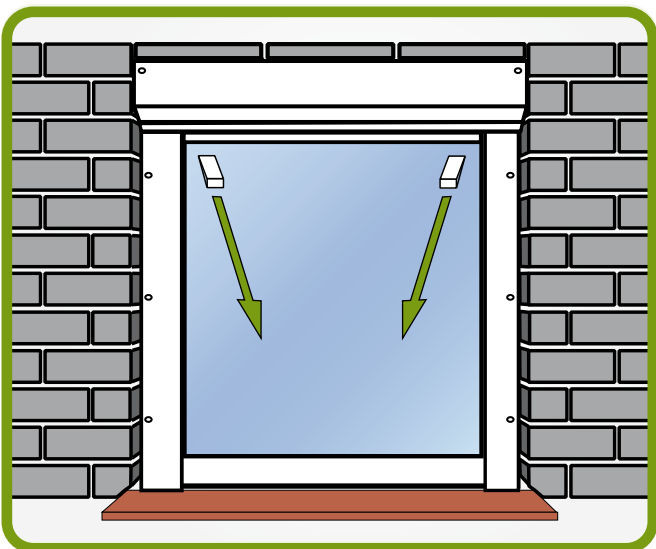


BILD 14.

Die Vergeilung kann abgenommen werden.

15.

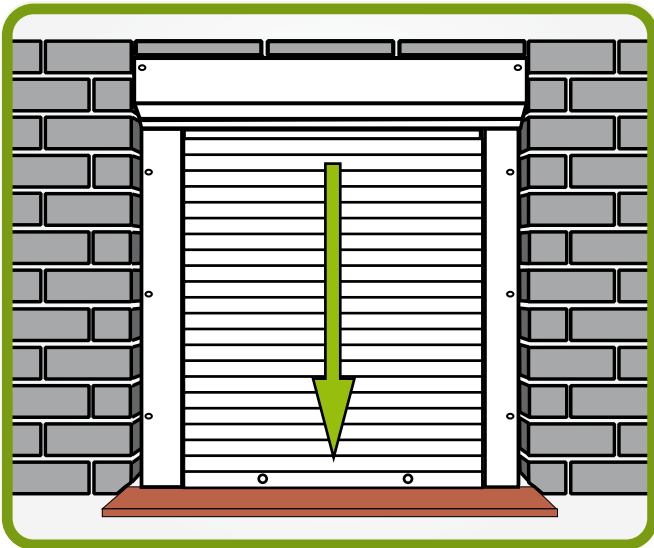


BILD 15.

Jetzt ziehen Sie den Rollladenbehang vorsichtig und langsam runter.

16.

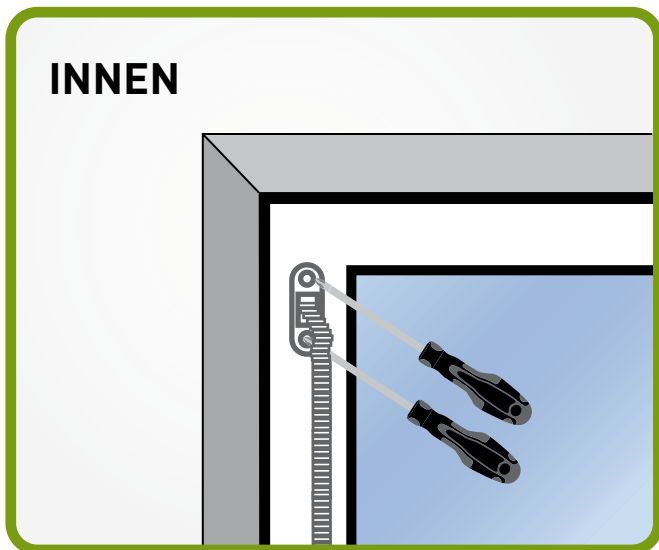


BILD 16.

Der Gurt soll jetzt durch die Führung gefädelt werden. Vermeiden Sie dabei Verdrehungen des Gurtes. Die Führungsrollen können jetzt an der Fensterrahmeninnenseite/Mauerwerk festgeschraubt werden.

17.

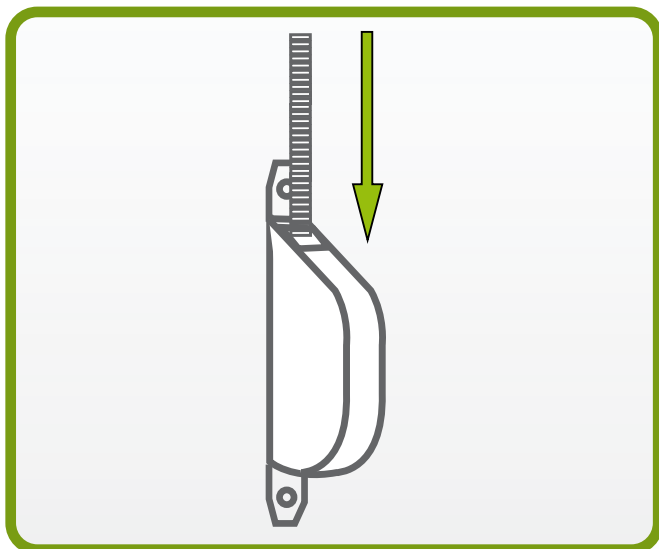


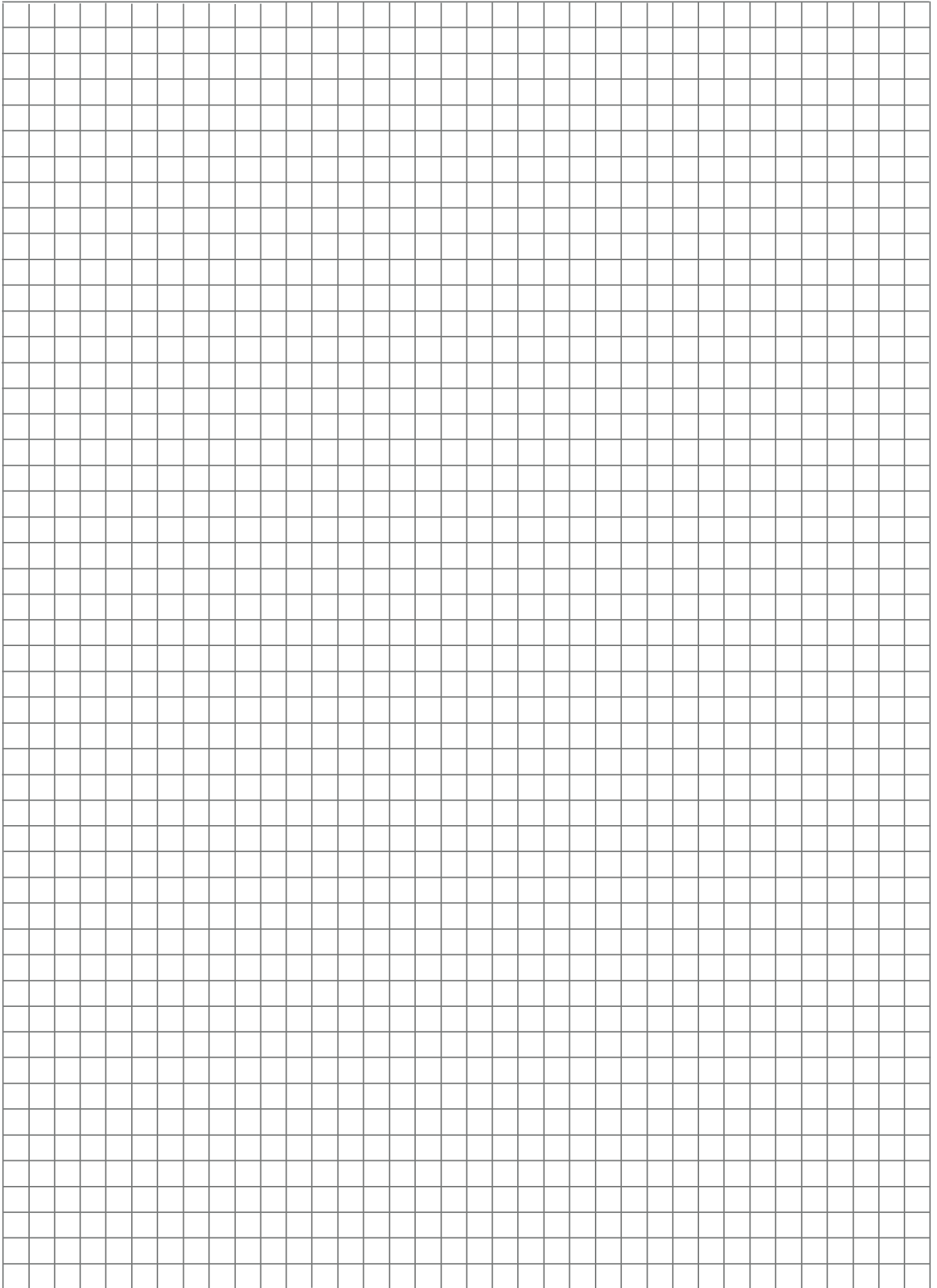
BILD 17.

Nun kann der Gurtwickler/Motorantrieb angeschlossen werden.

Wir wünschen Ihnen gutes Gelingen!!!

Alle Veränderungen in der Montageweise, die irgendwelchen Einfluss auf das Funktionieren des Rollvorhangs haben könnten, führen zu Garantieverlust.

Notizen





Tel +49 0 180 5740 666
Fax +49 0 180 5432 058

Shop www.rolladenplanet.de
Mail info@rolladenplanet.de

Rolladen Group Pisarczyk Jacek
Skarbowców 23a, 53-025 Wrocław

rolladen  planet®