

INFORMATIONEN ZUR MAßERMITTLUNG

Lieber Kunde! Hier erfahren Sie alles Notwendige um Ihren maßgefertigten Rollladenpanzer richtig auszumessen und richtig zu bestellen.

Beachten Sie bitte folgende Besonderheiten:

1. Beim Abmessen des Rollladenpanzers muss den Platzbedarf im Rollladenkasten beachtet werden. Die genauen Ballendurchmesser der einzelnen Profile sind auf Seite 2 dieser Maßanleitung zu Finden.

2. Alle Maßangaben erfolgen in Millimetern.

1 Zentimeter sind **10** Millimeter.

10 Zentimeter sind **100** Millimeter.

100 Zentimeter sind **1** Meter bzw. **1.000** Millimeter.

MAßERMITTLUNG

Zur Ermittlung der **Bestellbreite (B)** messen Sie bitte von Innenkante Führungsschiene links bis Innenkante Führungsschiene rechts an mindestens drei Punkten - oben, mitte und unten (Innenlichte der Führungsschienen muss unbedingt mitgemessen werden) und ziehen Sie von dem ermittelten Maß insgesamt 10 mm (5 mm je Seite) ab.

Beispiel: Haben Sie die kleinste Breite von **1320** mm (von Innenkante Führungsschiene links bis Innenkante Führungsschiene rechts) ermittelt, so rechnen Sie die Fertigbreite wie folgt: **1320** mm - **10** mm = **1310** mm

Zur Ermittlung der **Bestellhöhe (H)** des Rollladenpanzers messen Sie von der Fensterbank bzw. dem Auflaufpunkt bis zur Unterkante des Rollladenkastens und addieren Sie 150 mm dazu.

Beispiel: Haben Sie eine Höhe von **1000** mm (von der Fensterbank bzw. dem Auflaufpunkt bis zur Unterkante des Rollladenkastens), so rechnen Sie die Fertighöhe wie folgt: **1000** mm + **150** mm = **1150** mm.

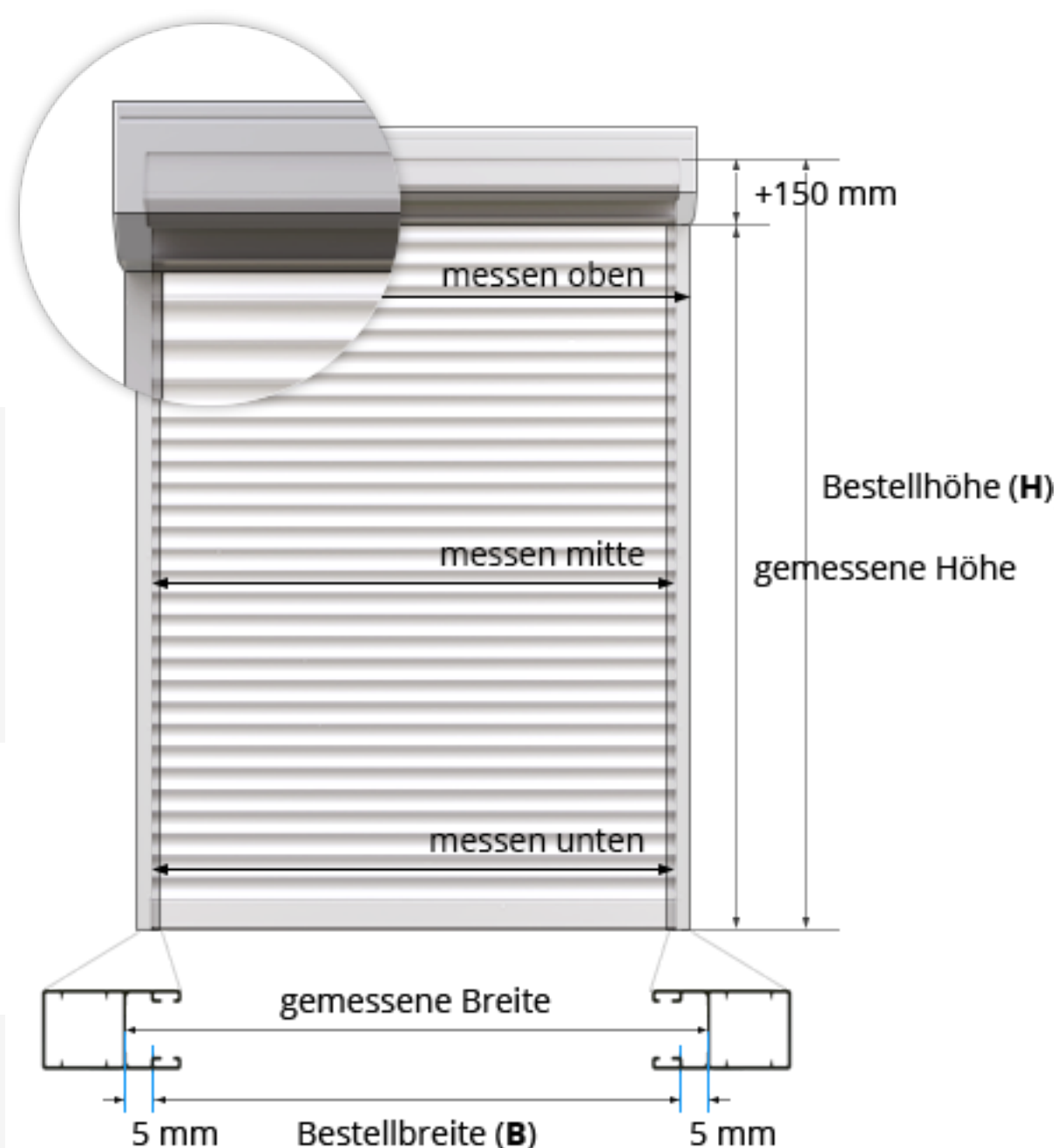
3. Hinweise zur Behangbreite finden Sie auf Seite 4.

4. Folgendes Zubehör wird bei unseren Rollladenpanzern standardgemäß mitgeliefert:

- Sicherungsfedern in ausreichender Menge
- Endleiste aus Aluminium (Optional wählbar)
- Anschlagstopper 30 mm, 40 mm, 60 mm (Optional wählbar)

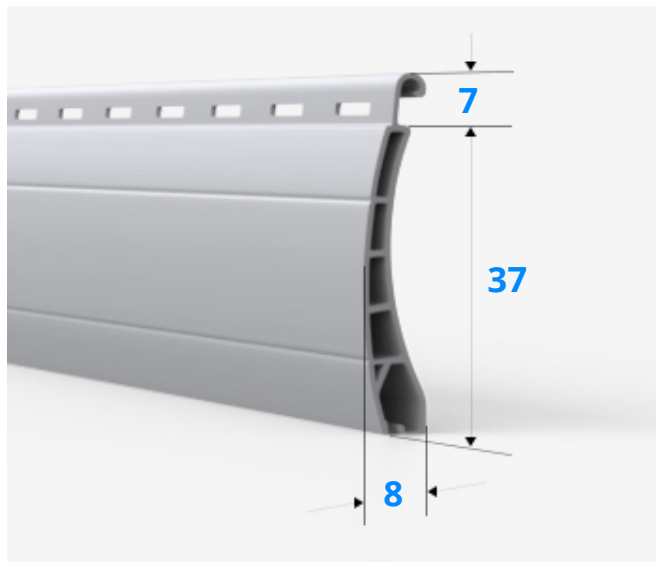
5. Sollten Sie zusätzlich noch Führungsschienen benötigen finden Sie einen entsprechenden Führungsschienen Konfigurator auf unserer Seite unter:

<https://www.rolladenplanet.de/zubehoer/449/fuehrungsschiene>

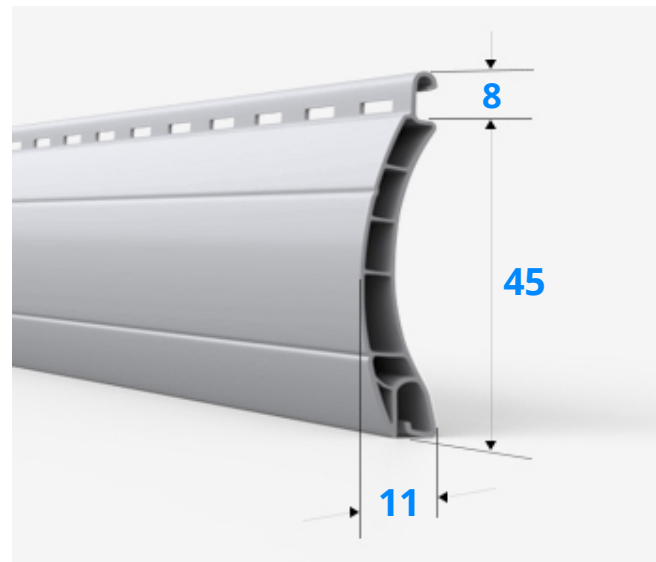


BALLENDURCHMESSER - ROLLADENPANZER AUS KUNSTSTOFF

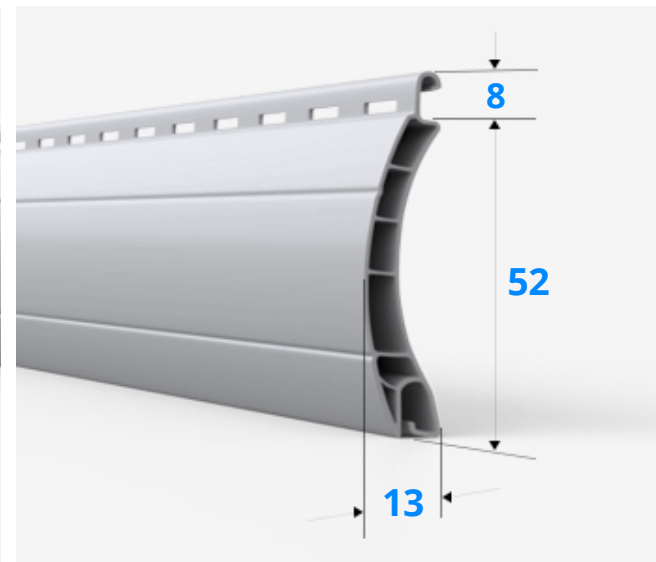
PVC 37



PVC 45



PVC 52



TECHNISCHE DATEN

DECKBREITE

37 mm

45 mm

52 mm

NENNDICKE

8 mm

11,5 mm

14 mm

STABZAHL/M

27 Stab

22,3 Stab

19,2 Stab

MAX. ROLLADENBREITE

ca. 1,6 m

ca. 2,0 m

ca. 3,0 m

MAX. ROLLADENFLÄCHE

ca. 3,0 m²

ca. 3,5 m²

ca. 4,3 m²

GEWICHT

ca. 3,5 kg/m²

ca. 3,7 kg/m²

ca. 4,0 kg/m²

WELLE

Ø 40 mm

Ø 60 mm

Ø 60 mm

Ballendurchmesser

Ballendurchmesser

Ballendurchmesser

ROLLADENHÖHE BIS 125 CM

10,6 cm

13,6 cm

14 cm

ROLLADENHÖHE BIS 150 CM

11,5 cm

14,5 cm

15,3 cm

ROLLADENHÖHE BIS 175 CM

12 cm

15,1 cm

16,2 cm

ROLLADENHÖHE BIS 200 CM

12,8 cm

16,4 cm

17 cm

ROLLADENHÖHE BIS 225 CM

13,8 cm

17,1 cm

17,8 cm

ROLLADENHÖHE BIS 250 CM

15 cm

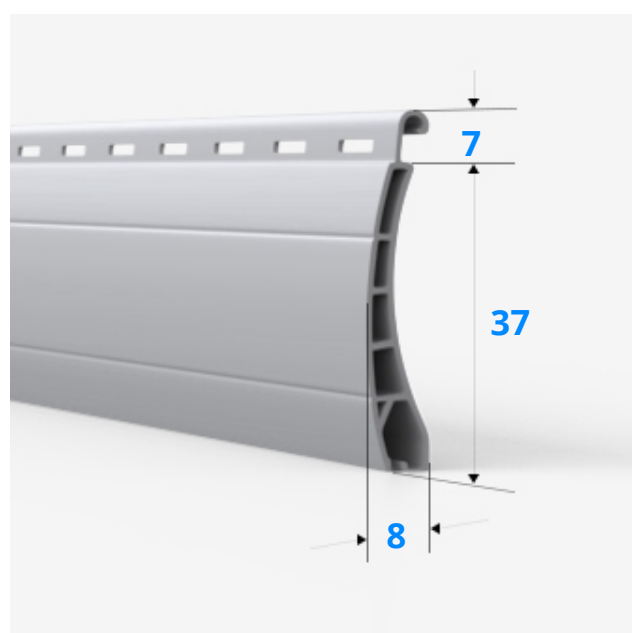
18 cm

18,8 cm

INFORMATIONEN ZU PROFIL-BAUGRENZWERTEN

Hier finden Sie maximale Baugrenzwerte der bei Rolladenplanet erhältlichen Rollladenprofile.

Bitte überprüfen Sie zuerst, ob die Baugrenzwerte eines gewünschten Lamellenprofils mit Ihrem Fertigmaß übereinstimmen. Bitte beachten Sie, dass die maximale Fläche nicht überschritten werden darf.



PVC 37

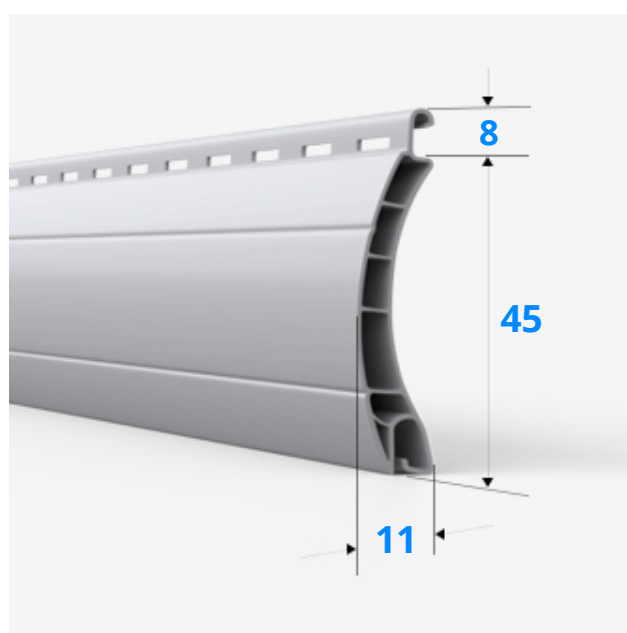
Kunststoff



max. Breite 1600 mm

max. Höhe 2500 mm

max. Fläche 3 m²



PVC 45

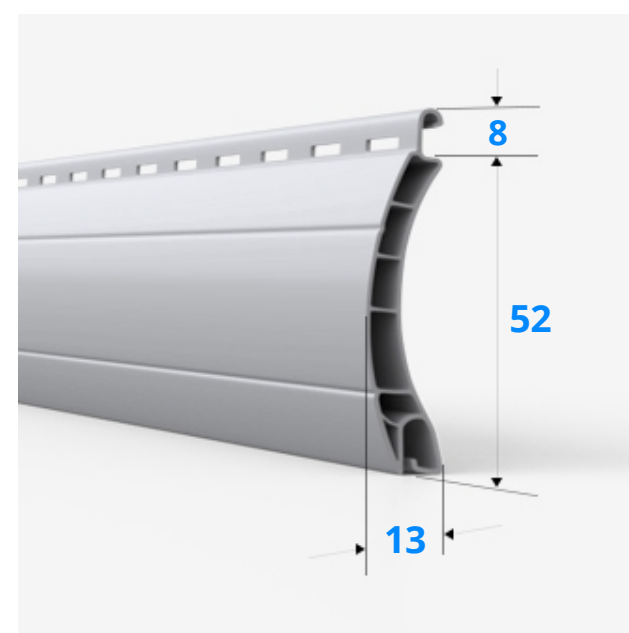
Kunststoff



max. Breite 2000 mm

max. Höhe 2500 mm

max. Fläche 3,5 m²



PVC 52

Kunststoff



max. Breite 3000 mm

max. Höhe 2500 mm

max. Fläche 4,3 m²

HINWEISE ZUR BEHANGBREITE

Bitte beachten Sie, dass bei Rollladenpanzern aus Kunststoff die Profilbreite der Bestellbreite entspricht. Rollladenbehänge werden maschinell geschnitten und mithilfe von Klammern arretiert. Die Arretierungen haben keinen Einfluss auf die Gesamtbreite.

