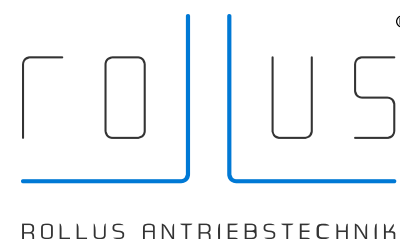


ROLLUS PREMIUM ROLLTORSTEUERUNG



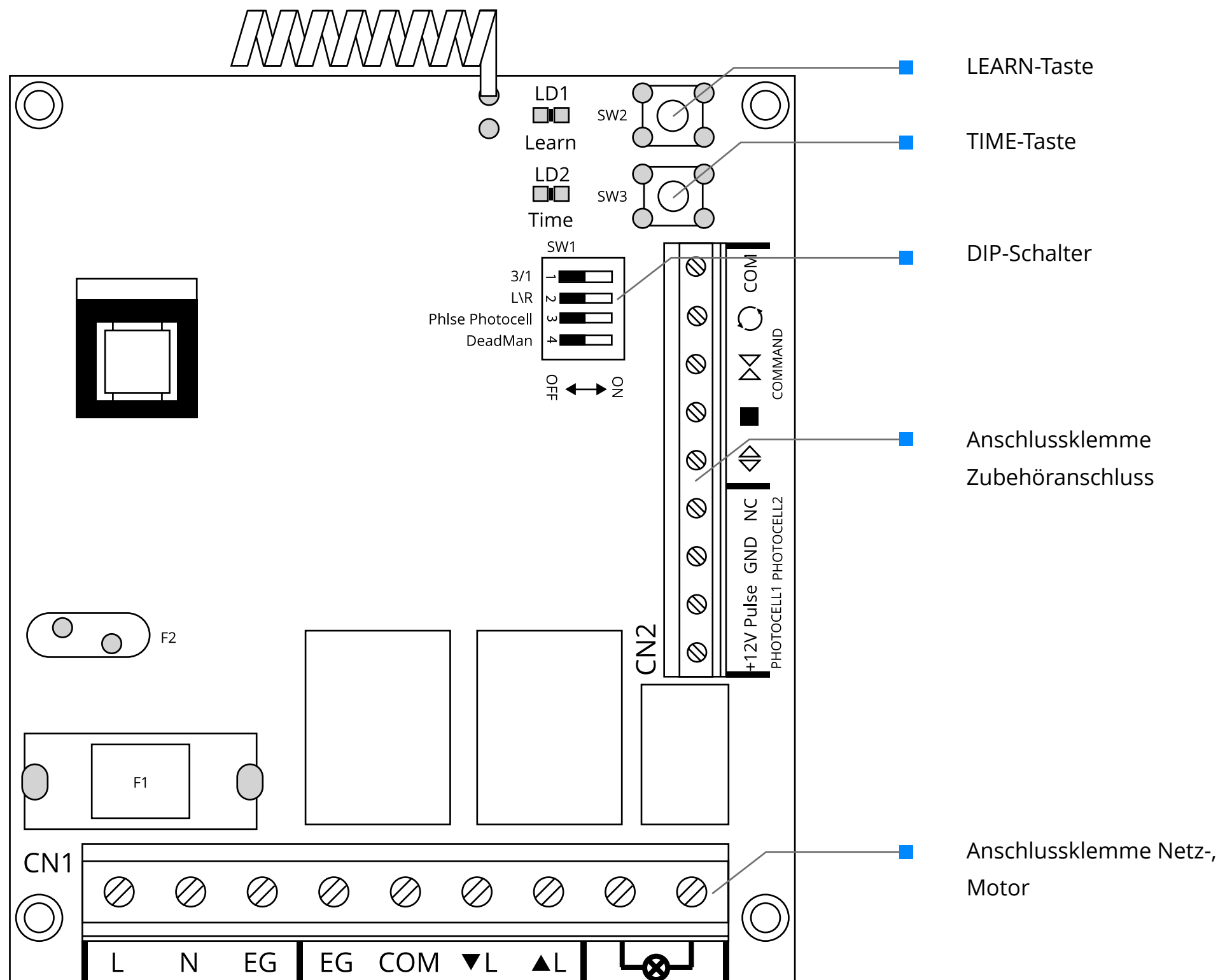
Betrieb aller Geräte auf der Frequenz 433 MHz \pm 100 kHz. Alle Geräte sind für die Betriebsspannung von 220 V / 50 Hz ausgelegt.



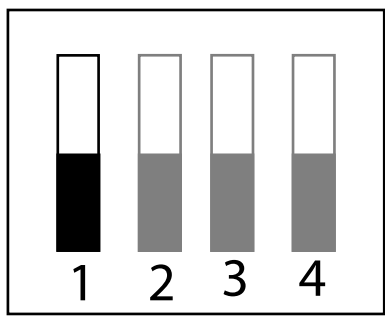
TECHNISCHE DATEN

- Betriebsspannung: 220 V / 50 Hz
- Betriebstemperatur: -20°C - (+)60°C
- Arbeitsfrequenz: 433.92MHZ
- Kompatibel mit allen ROLLUS Sendern
- Speicher: bis zu 30 Funkhandsender
- Maße: 150 x 100 x 40 mm
- Gewicht: 239 g
- Das Gerät ist nur zur Montage und Verwendung in trockenen Räumen bestimmt.

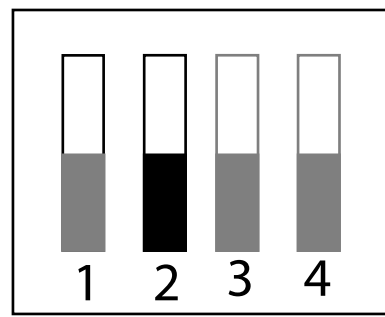
TASTEN



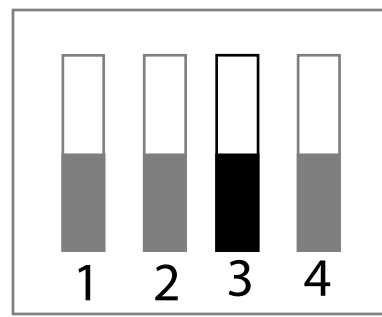
DIP SCHALTER



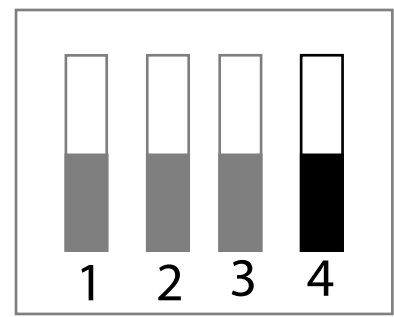
ON
↑
OFF
↓



ON
↑
OFF
↓



ON
↑
OFF
↓



ON
↑
OFF
↓

DIP 1

ON – Die Steuerung wirkt mit einer einzelnen Taste (oben-stop-unten-stop)

OFF – Die Steuerung wirkt mit drei Tasten: oben, stop, unten

DIP 2

ON – Richtung gegen den Uhrzeigersinn

OFF – Richtung im Uhrzeigersinn

DIP 3

ON – Kontaktleiste oder Kontaktleiste mit Lichtschranke

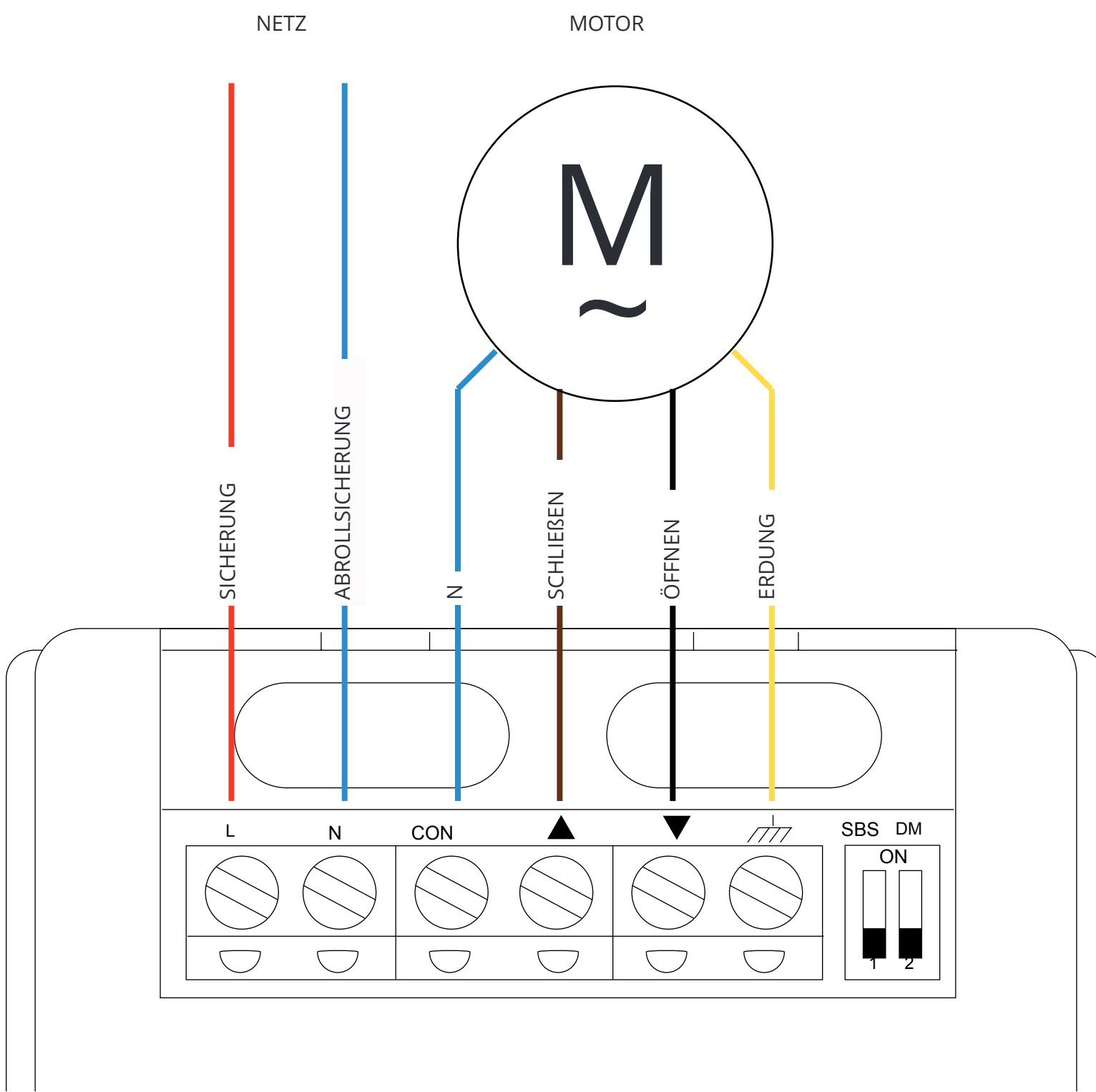
OFF – Lichtschranke

DIP 4

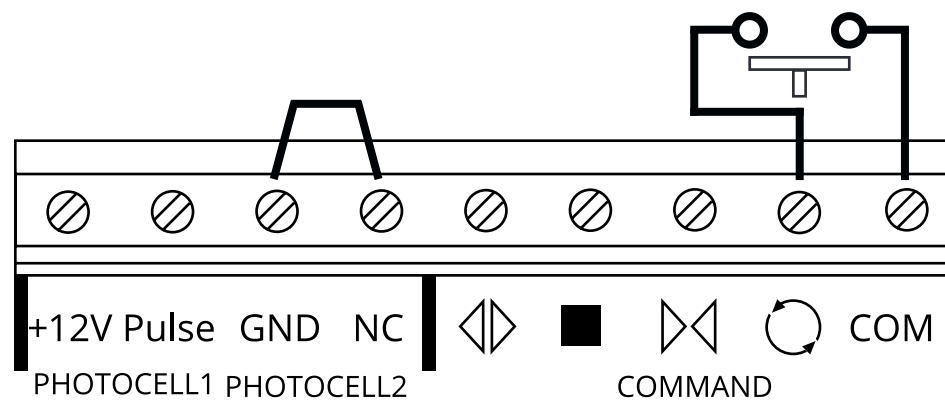
ON – Totmann-Betrieb aktivieren - Tür bewegt sich, wenn die Taste gedrückt gehalten wird, und stoppt, wenn sie losgelassen wird

OFF – Impuls-Betrieb aktivieren - Taste drücken und Rolltor fährt, Taste drücken und Rolltor stoppt

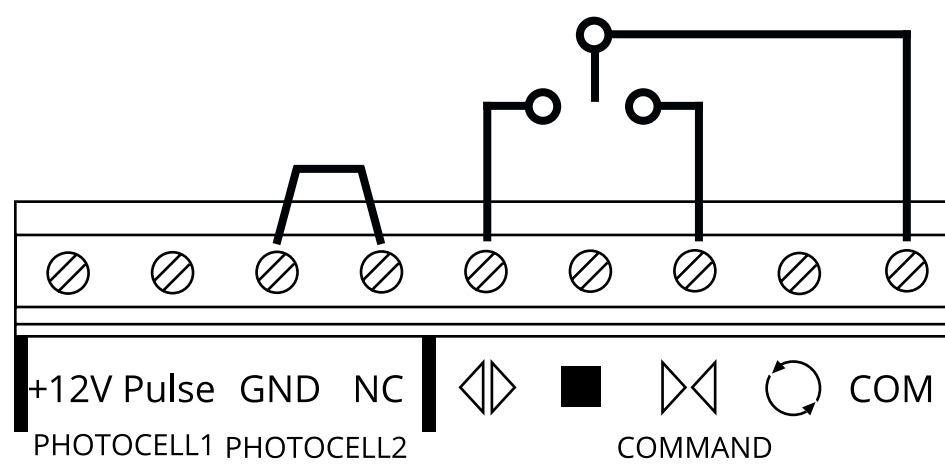
ANSCHLUSSSCHEMA



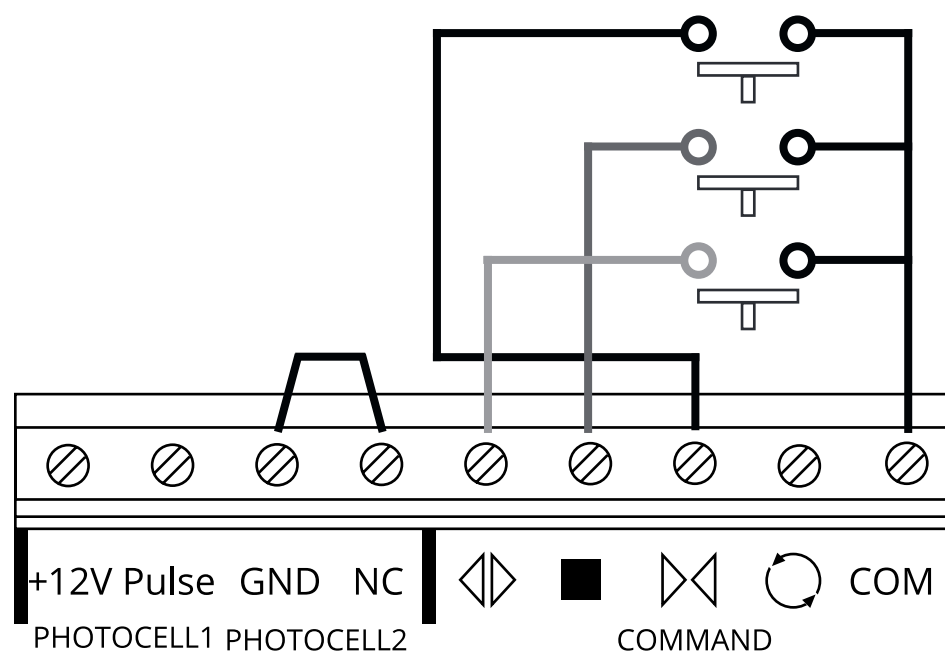
IMPULSSCHALTER



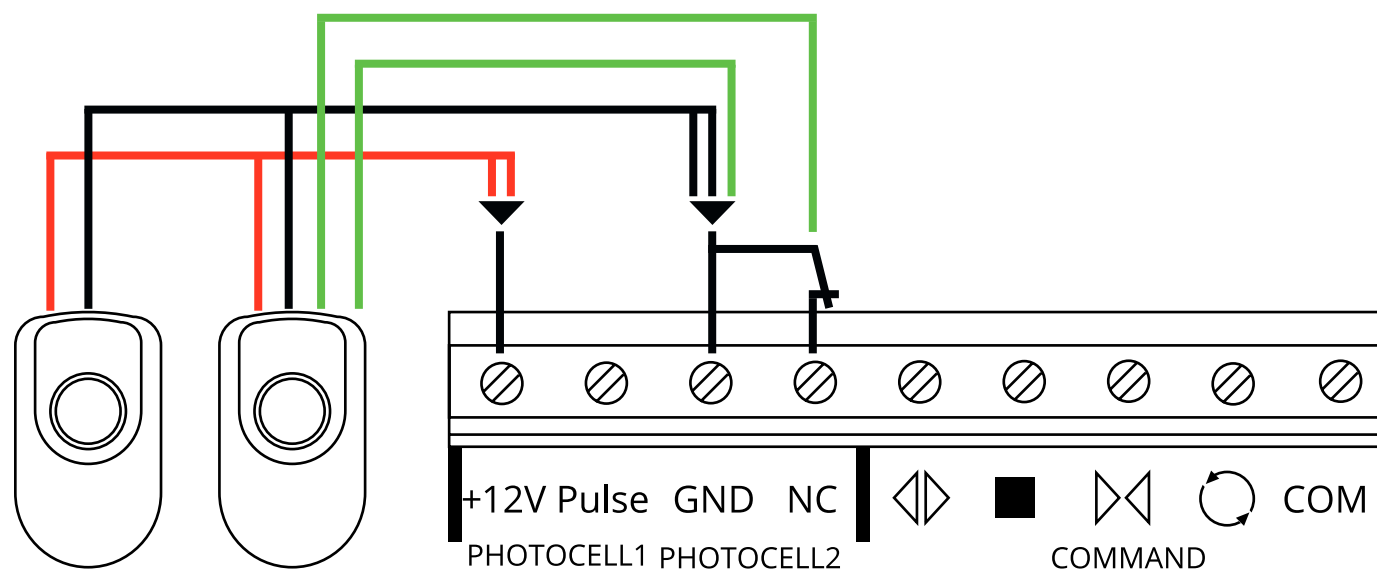
TOTMANNNSCHALTER



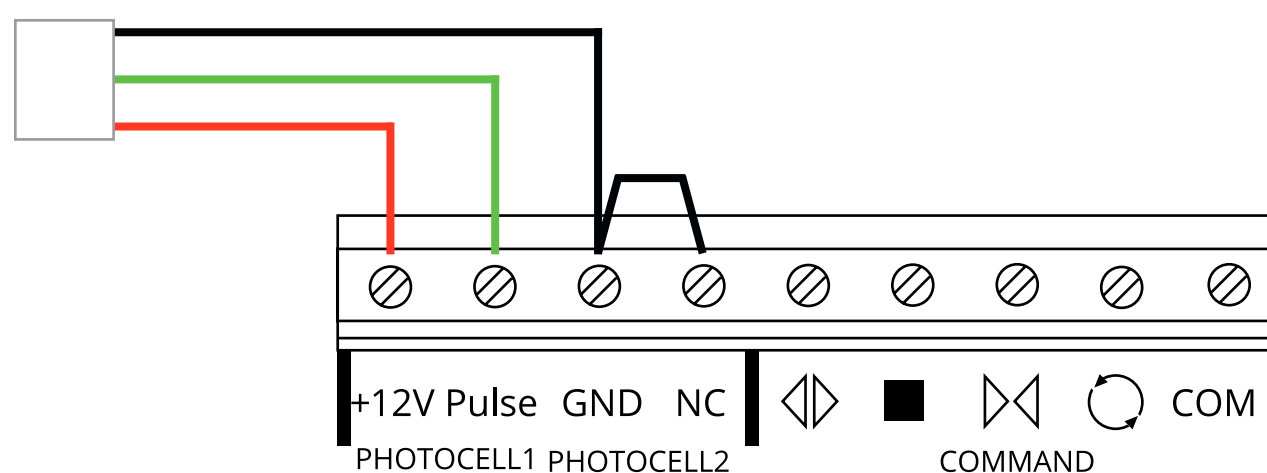
SCHALTER OBEN-STOP-UNTEN



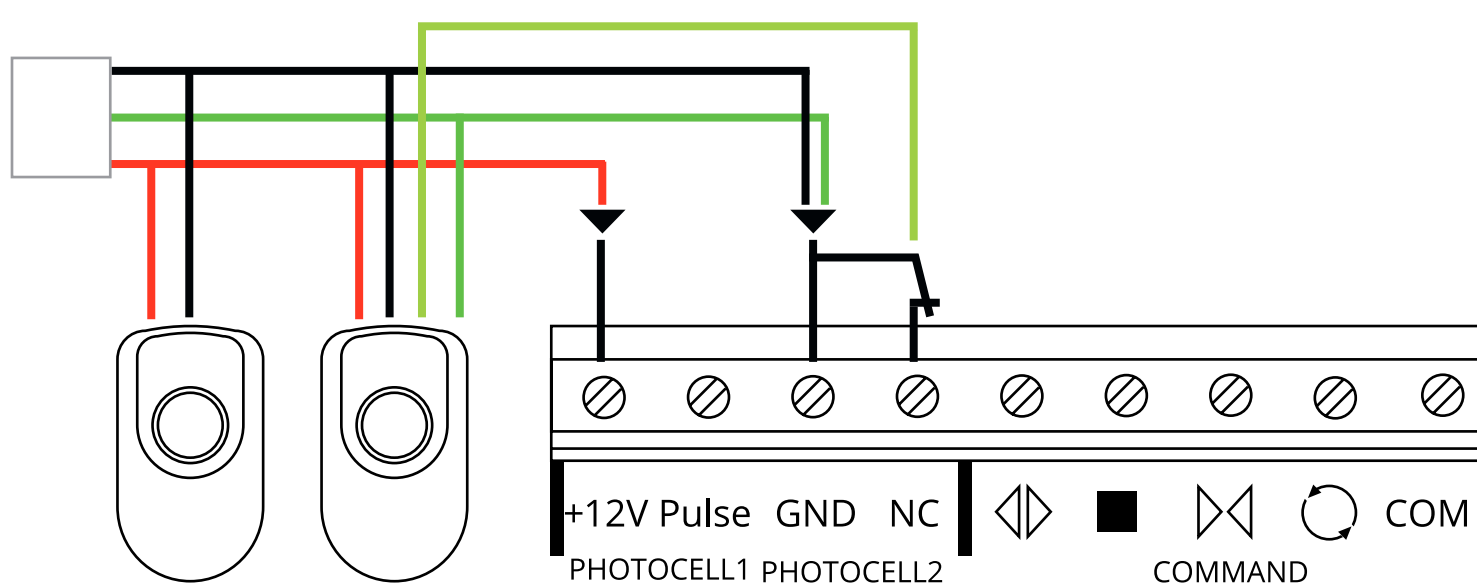
ANSCHULSSSCHEMA - LICHTSCHRANKE



ANSCHULSSSCHEMA - KONTAKTLEISTE



ANSCHULSSSCHEMA - KONTAKTLEISTE + LICHTSCHRANKE



OPTIMALE MONTAGEABSTÄNDE

- Mindestabstand vom Empfänger zum Boden > 1,5 m
- Mindestabstand vom Empfänger zu Decke und Wänden > 0.3 m
- Mindestabstand zwischen Empfängern > 0,2 m

Die Montage soll von dem dazu berechtigten Personal durchgeführt werden. Das Personal soll die entsprechenden Zertifikate haben. Das Gerät ist zur Montage im Innenraum vorgesehen. Das Gerät soll richtig nach den auf dem Gebiet der Europäischen Union geltenden Vorschriften und Normen montiert werden. Leitungen, die Empfänger der elektrischen Energie mit Stromquelle verbinden, müssen vor Folgen der Überlastungen oder Kurzschlüsse gesichert werden.

Dazu dienen Sicherungseinrichtungen, die automatisch Stromversorgung ausschalten falls Überlastungen oder Kurzschlüsse auftreten. Das Gerät soll mit getrennter Linie mit Sicherung von schneller Reaktion (z.B. WTS, S-Kl.B) gespeist werden. Falls Zeitsicherungen (Kl. C oder D) angewendet werden, kann dies zum Verlieren der Ansprüche aus der Gewährleistung führen. Zum Anschließen der Einrichtung an die Stromquelle und an den Empfänger müssen Leitungen mit angemessenem Querschnitt angewendet werden. Bei der Auswahl langwierige Belastbarkeit der Leitungen beim Gleich- oder Wechselstrom berücksichtigen.

PROGRAMMIERUNG DES ERSTEN SENDERS

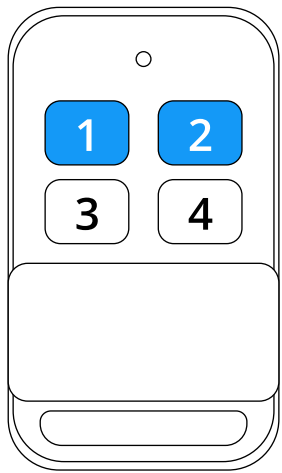
- LERN-Taste betätigen
- Die rote LED blinkt
- Die gewünschte Taste auf dem Sender drücken
- LED-Diode erlischt
- Die vorher gedrückte Taste auf dem Sender betätigen
- LED-Diode blinkt -> Abwarten, bis die LED-Diode nicht mehr leuchtet und wieder die vorher gedrückte Taster auf dem Sender betätigen
- LED-Diode leuchtet ca. 1 Sekunde und erlischt

Die Programmierung wurde erfolgreich beendet.

Die Programmierung des nächsten Senders erfolgt wie oben beschrieben wurde.

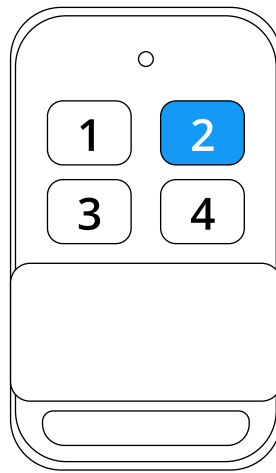
SELF-LEARNING FUNKTION

- Den bereits gelernten Sender als alten Sender verwenden, gleichzeitig Taste 1 und Taste 2 betätigen.



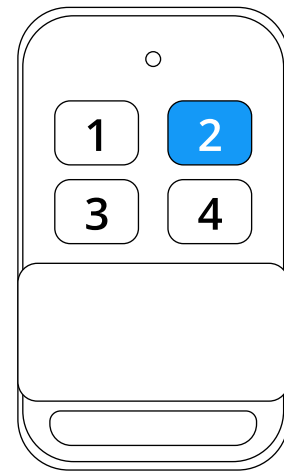
alter Sender

- Die Taste 2 betätigen, der Lernprozess hat begonnen.



alter Sender

- Zweimal dieselbe Taste auf dem neuen Sender drücken. Der Lernprozess wurde erfolgreich abgeschlossen.



neuer Sender

DEN SENDER LÖSCHEN

Die LERN-TASTE betätigen und für 8 Sekunden halten bis die LED-Diode erlischt. Danach die LERN-Taste lassen. Der Löschvorgang wurde erfolgreich beendet.

PROGRAMMIERUNG DER ARBEITSZEIT DER STEUERUNG

Die TIME-Taste so lange halten, wie die Steuerung arbeiten soll (zwischen 5 und 100 Sekunden). Danach die TIME-Taste lassen. Die Programmierung wurde erfolgreich beendet.